

hotspring

加热圈

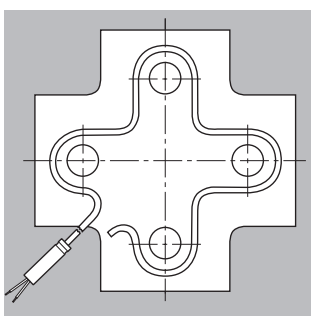
- 针对以下加热应用:
 - 热流道喷嘴, 无功率分配
 - 小型热流道分流板
 - 包装机械热封口
 - 塑胶机、压铸机喷嘴
- 通用、经济, 规格个性化定制
 - 各种不同的瓦数、表面负荷, 可定制个性化的热分布
 - 各种不同的壁厚, 适应不同的安装选项
- 全系列卡箍选项
 - 针对开放式加热圈适配的小内径
 - 较低的热膨胀, 以及反射管的应用
 - 附带卡箍与轴向螺旋的最佳适配, 附带卡箍与切向螺旋的最佳适配, 加热圈锁定装置 (Lock-System)
 - 加热圈穗状啮合装置 (Spike-System)



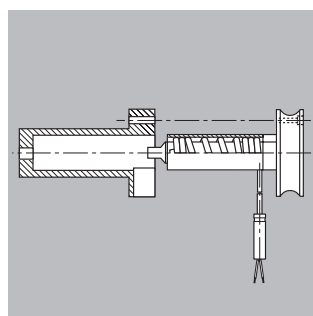
主要技术特征

绝缘材料	压缩氧化镁
加热元件外套最高温度	最高温度 750 °C / 1380 °F
	附带反射套管或卡箍
	最大值 650 °C / 1200 °F
连接头温度	最高温度 260 °C / 500 °F
连接电压	标准电压 230 V, 最大电压 250 V
	加热圈电压最大值 440 V
功率误差*	± 10 %
高压强度*	最小值 800 V AC,
	加热圈电压最大值 1250 V
绝缘电阻*	≥ 5 MΩ (500 V DC 情况下)
漏电流*	≤ 0,5 mA (253 V AC 情况下)
直条状态总长度	最大长度 3000 mm / 118 inch
加热圈内径公差	Ø 12 mm / 0.47 inch: -0,05 / -0,20 mm
	Ø 30 mm / 1.18 inch: -0, 10 / -0,30 mm
	附带反射套管的: +0,05 / +0,15 mm
加热圈长度公差	± 1,5% / 最小 ± 1 mm
内部弯曲半径最小值	3 mm / 0.12 inch

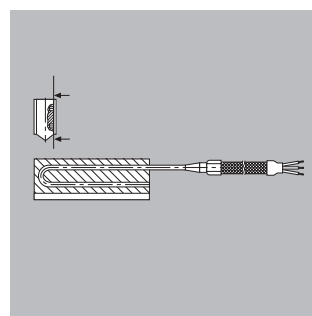
应用领域



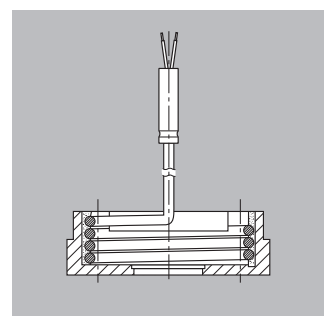
热流道工业
小型流道板的加热



热流道工业
大通道喷嘴的加热

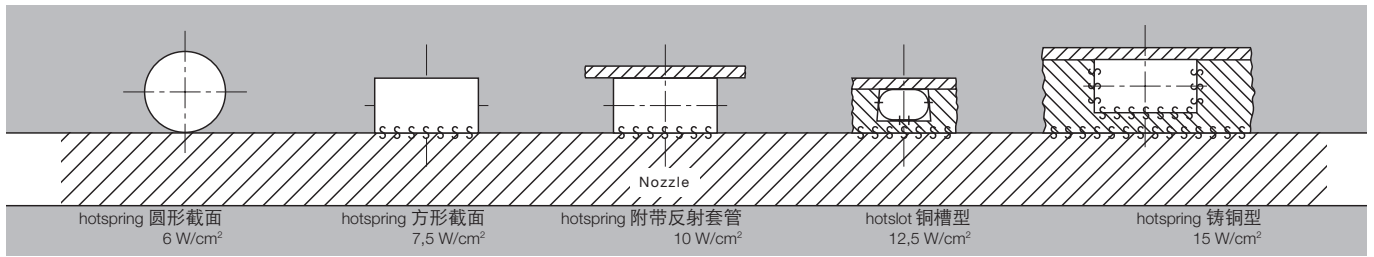


包装工业
密封条的加热

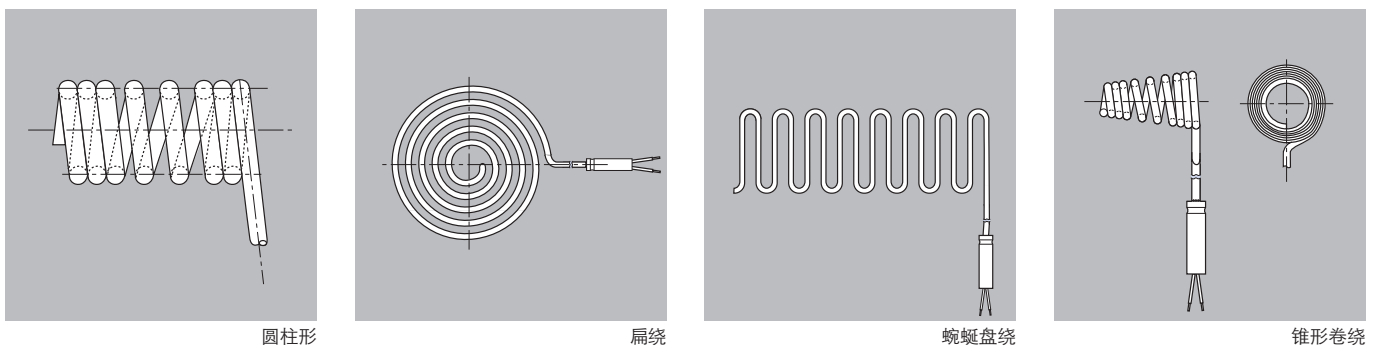


包装工业
封口的加热

护套表面荷载

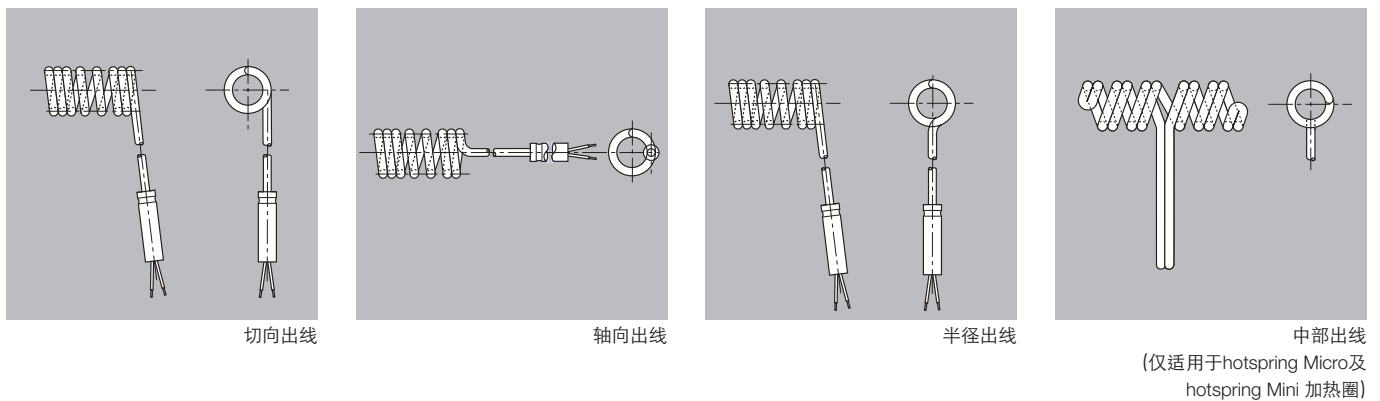


出线方式



- 选项:
- 紧致弯绕
 - 以既定间距弯绕 (每圈 ≤ 50 mm)
 - 以既定功率分布弯绕

出线方式



直条加热长度的近似计算公式

$$\text{直条加热长度} = (\text{绕后内径} + \text{直条截面直径}) \cdot \pi \cdot \text{圈数} (\cdot 2)^*$$

(* (· 2)情形仅适用于hotspring Micro 及 hotspring Mini 双头出线加热圈.)

hotspring 加热圈

性能范围

hotspring	规格	尺寸 [mm]	最大功率 [W]	规格													
				热电偶内置于加热器中	热电偶内置于反射套管中	反射套管	反射套管附带测温环	直条型适用	加热圈以铜材浇注	连接头数量	小型连接头	附带卡箍与切向螺丝	穗状啮合装置 (Spike-System)	附带卡箍与轴向螺丝	锁定装置		
Micro /F	扁	1.0 x 1.6	300		□	□	□				2		■	■			
Mini /R	扁	1.8	550		□	□	□	□			2						
Mini /F	扁	1.3 x 2.3	550		□	□	□		□	1*/2			■	■	■	■	
Midi /F	扁	1.8 x 3.2	650	□		□	□	□		1	■*		■	■			
Classic /F	扁	2.2 x 4.2	1000	□		□	□	□	□	1			■	■			
Classic /Q	方	3.0 x 3.0	1000	□		□	□	□	□	1			■	■			
Medium /R	圆	4.0	740	□		□	□	□		1							
Maxi	扁	4.6 x 8.6	210	□		□	□	□		0/1			■				

* Ø 最大 4.9 mm / 0.193 inch, 最大电流 2.3 A, 导线保护套管可选择, 不带热电偶

一般选项



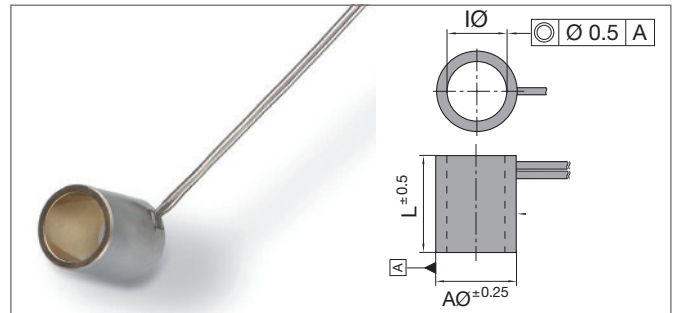
反射套管

- 提升了外表面最大荷载
- 加热器至喷嘴间热传递最优化
- 保护加热器免受机械损伤
- 热解耦测温环选项



直条

型电子性能规格会因绕圈或形变而发生改变。使用前须检测绝缘电阻及高压电阻。



黄铜铸造

- 不加热部分带有或不带有保护套管
- 出线方式: 轴向或径向
- 壁厚: Mini = 2.5 mm / 0.984 inch Midi, Classic = 4.5 ... 5.5 mm
- 内径 Ø-公差: +0.05 mm or H7
- 外径 Ø-公差: min ±0.25 mm
- 铜材外表面温度: 最大 650 °C / 1200 °F

卡箍选项

基于加热器至被加热部件之间热传递最优化之考虑，卡箍的选择提升了外表面最大可允许荷载，从而保护加热器免受机械损害。



附带切向螺旋的卡箍
Ø l = min. 30 mm / 1.18 inch



附带轴向螺旋的卡箍
为hotspring Mini之特有款型



加热圈穗状啮合装置 (Spike-System) 超薄壁厚 (与反射套管相当, 加热圈+1.15mm) 前部安装与拆卸, 可选配内置热电偶, 最小4圈, 卷绕后长度最小 40 mm / 1.6 inch l Ø: 最小10mm / 0.4 inch, AØ: max 46mm / 1.8inch



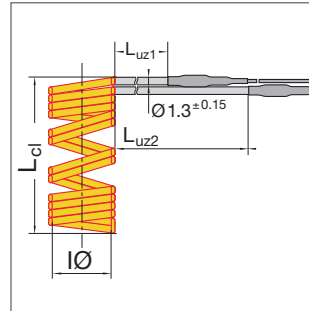
加热圈锁定装置 (Lock-System)
前部安装与拆卸,
壁厚 2.8 mm / 0.11 inch

hotspring Micro /F 1.0 x 1.6

扁形截面的加热圈

规格

外表面材料	不锈钢或镍
连接头尺寸	Ø 5.5 x 35 mm / 0.22 x 1.38 inch
最小不加热长度	25 mm / 1.38 inch
不加热长度公差	± 5%, 最小 ± 15 mm
加热部分长度公差	± 5%
内部最小可弯曲半径	3 mm / 0.12 inch



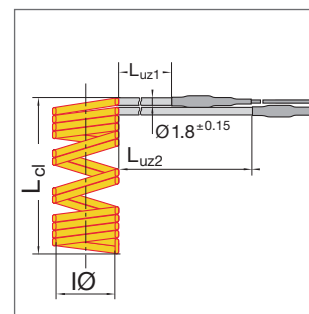
L_{uz1} = 加热圈长度
L_{uz2} = 不加热长度

hotspring Mini /F 1.3 x 2.3 hotspring Mini /R 1.8

扁型截面、圆型截面的加热圈

规格

外表面材料	不锈钢或镍
连接头尺寸	Ø 5.5 x 40 mm / 0.22 x 1.57 inch
最小不加热长度	25 mm / 1.38 inch
不加热长度公差	± 5%, 最小 ± 15 mm
加热部分长度公差	± 5%
内部最小可弯曲半径	3 mm / 0.12 inch



L_{uz1} = 加热圈长度
L_{uz2} = 不加热长度

库存目录一

扁型截面加热圈、圆型截面加热圈或直条型加热器.

库存编码	总长度 [mm]	功率 [W]		加热长度 [mm]	不加热长度 [mm]
		加热圈, 扁型截面	加热圈或直条, 圆型截面		
7280469	556	120	141	296	65 / 115
7280510	642	160	188	382	65 / 115
7280671	735	210	247	475	65 / 115
7280772	835	250	271	575	65 / 115
7280845	960	300	339	700	65 / 115
7281057	1110	350	379	850	65 / 115
7281273	1306	450	477	1046	65 / 115

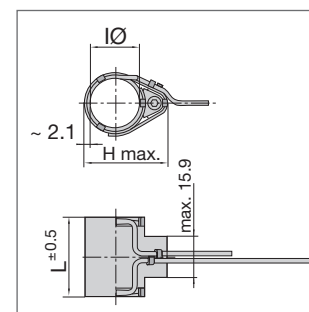
hotspring Mini /F 1.3 x 2.3

附带轴向螺旋的卡箍

扁型截面的加热圈

规格

外表面材料	不锈钢或镍
连接头尺寸	Ø 5.5 x 40 mm / 0.22 x 1.57 inch
最小不加热长度	25 mm / 1.38 inch
不加热长度公差	± 5%, 最小 ± 15 mm
加热部分长度公差	± 5%
内部最小可弯曲半径	3 mm / 0.12 inch
壁厚	2.1 mm / 0.083 inch



库存目录

外表面材料为不锈钢, 连接电压240V, 连接引线1000mm/39.4inch, PTFE绝缘导线.

Stock ID	Total length [mm]	Wattage [W]	Length unheated [mm]	Inner Ø [mm]	Max. height [mm]
7603019	30.5	268	100 / 150	19.05	32.3
7603020	30.5	250	100 / 150	22.20	36.4

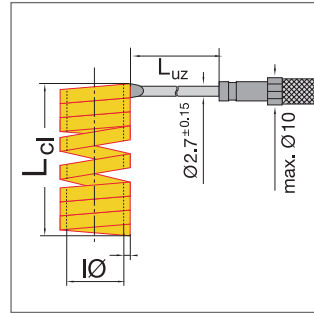
hotspring 加热圈

hotspring Midi /F 1.8 x 3.2

扁型截面的加热圈

规格

外表面材料	不锈钢
连接头尺寸	Ø 6,9 x 25 / 0.27 x 0.98 inch
最小不加热长度	25 mm / 1.38 inch
不加热长度公差	± 5%, 最小 ± 15 mm
加热部分长度公差	± 3%
内部最小可弯曲半径	4 mm / 0.16 inch



L_{cl} = 加热圈长度
L_{uz} = 不加热长度



库存目录

直条型或圈绕型，连接引线1000mm/39.4inch, N型连接头（见第8页），棕色线/蓝色线.

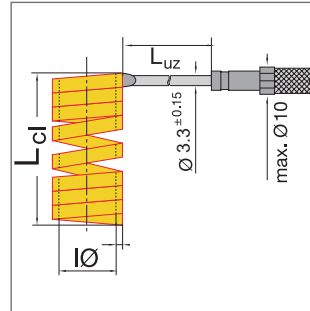
库存编号	总长度 [mm]	功率 [W]	加热长度 [mm]	J型热电偶 (铁-铜镍)
7540300	340	130	250	
7840300	340	130	250	<input type="checkbox"/>
7540301	390	160	300	
7840301	390	160	300	<input type="checkbox"/>
7540302	440	190	350	
7840302	440	190	350	<input type="checkbox"/>
7540303	490	220	400	
7840303	490	220	400	<input type="checkbox"/>
7540304	540	250	450	
7840304	540	250	450	<input type="checkbox"/>
7540305	590	275	500	
7840305	590	275	500	<input type="checkbox"/>
7540306	690	330	600	
7840306	690	330	600	<input type="checkbox"/>
7540307	840	400	750	
7840307	840	400	750	<input type="checkbox"/>

hotspring Classic/F 2.2 x 4.2 (经典型)
hotspring Classic/Q 3.0 x 3.0 (经典型)

扁型或方型截面的加热圈

规格

外表面材料	不锈钢
连接头尺寸	Ø 6.9 x 25 mm / 0.27 x 0.98 inch
最小不加热长度	25 mm / 1.38 inch
不加热长度公差	± 5%, 最小 ± 15 mm
加热部分长度公差	± 1%
内部最小可弯曲半径	4 mm / 0.16 inch



L_{ci} = 加热圈长度
L_{uz} = 不加热长度

库存目录

2.2 x 4.2, 直条型或圈绕型, 连接引线1000mm/39.4inch, N型连接头 (见第8页), 棕色线/蓝色线.

库存编号	总长度 [mm]	功率 [W]	加热长度 [mm]	J 型热电偶 (铁-铜镍)
7732519	340	195	250	
7832519	340	195	250	<input type="checkbox"/>
7732821	370	215	280	
7832821	370	215	280	<input type="checkbox"/>
7733324	425	240	335	
7833524	425	240	335	<input type="checkbox"/>
7733829	475	295	385	
7833829	475	295	385	<input type="checkbox"/>
7734635	550	350	460	
7834635	550	350	460	<input type="checkbox"/>
7735240	610	400	520	
7835240	610	400	520	<input type="checkbox"/>
7736046	690	460	600	
7836046	690	460	600	<input type="checkbox"/>
7737661	850	610	760	
7837601	850	610	760	<input type="checkbox"/>
7739069	990	690	900	
7839069	990	690	900	<input type="checkbox"/>
7731185	1200	850	1100	
7831185	1200	850	1100	<input type="checkbox"/>
7731395	1400	950	1310	
7831395	1400	950	1310	<input type="checkbox"/>
7731611	1690	1100	1600	
7831611	1690	1100	1600	<input type="checkbox"/>
7731812	1890	1250	1800	
7831812	1890	1250	1800	<input type="checkbox"/>
7732014	2090	1400	2000	
7832014	2090	1400	2000	<input type="checkbox"/>

3.0 x 3.0, 直条型或圈绕型, 连接引线1000mm/39.4inch, N型连接头 (见第8页), 棕色线/蓝色线.

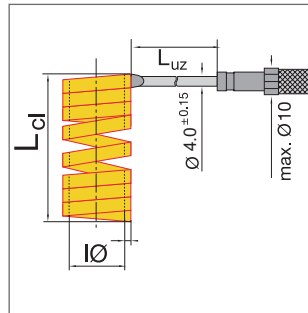
7930316	390	215	300	
7940316	390	215	300	<input type="checkbox"/>
7930422	540	325	450	
7940422	540	325	450	<input type="checkbox"/>
7930627	740	470	650	
7940627	740	470	650	<input type="checkbox"/>
7930835	940	610	850	
7940835	940	610	850	<input type="checkbox"/>
7931043	1140	630	1050	
7941035	1140	630	1050	<input type="checkbox"/>
7931395	1400	950	1310	
7941395	1400	950	1310	<input type="checkbox"/>
7931611	1690	1100	1600	
7941611	1690	1100	1600	<input type="checkbox"/>
7931812	1890	1250	1800	
7941812	1890	1250	1800	<input type="checkbox"/>
7932014	2090	1400	2000	
7942014	2090	1400	2000	<input type="checkbox"/>

hotspring 加热圈

hotspring Medium /R 4.0

圆型截面的加热圈

规格	
外表面材料	不锈钢
连接头尺寸	Ø 6.9 x 25 mm / 0.27 x 0.98 inch
最小不加热长度	25 mm / 1.38 inch
不加热长度公差	± 5%, 最小 ± 15 mm
加热部分长度公差	± 2,5%
内部最小可弯曲半径	5 mm / 0.20 inch



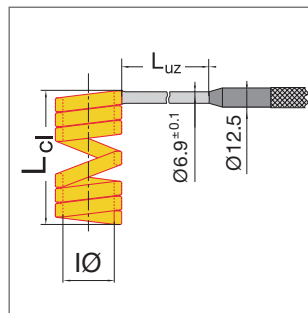
L_d = 加热圈长度
L_{uz} = 不加热长度

hotspring Maxi /F 4.6 x 8.6

扁型截面的加热圈

带有或不带有连接头

规格	
外表面材料	Stainless steel
连接头尺寸	Ø 12.5 x 45 mm / 0.49 x 1.77 inch
最小不加热长度	45 mm / 1.77 inch
不加热长度公差	± 5%, 最小 ± 15 mm
加热部分长度公差	± 1%
内部最小可弯曲半径	10 mm / 0.40 inch
连接电压	max. 440 V



L_d = 加热圈长度
L_{uz} = 不加热长度

库存目录

直条型或圈绕型, N型连接头 (见第8页) .

库存目录	总长度 [mm]	功率 [W]	加热长度 [mm]	不加热长度 [mm]	带有连接头	连接引线长度 [mm]	热电偶
7508551	605	550	505	55	□	1.500	K型, 镍铬-镍
7508564	700	700	600	55	□	1.500	K型, 镍铬-镍
7508557	770	750	670	55	□	1.500	K型, 镍铬-镍
7508552	800	700	700	55	□	1.500	K型, 镍铬-镍
7508558	900	900	800	55	□	1.500	K型, 镍铬-镍
7508565	980	1500	880	55	□	1.500	K型, 镍铬-镍
7508566	1000	1000	900	55	□	1.500	K型, 镍铬-镍
7508567	1100	1100	1000	55	□	1.500	K型, 镍铬-镍
7508554	1300	1500	1200	55	□	1.500	K型, 镍铬-镍
7508568	1347	1700	1247	55	□	1.500	K型, 镍铬-镍
7508559	1370	1600	1270	55	□	1.500	K型, 镍铬-镍
7508569	1500	1700	1400	55	□	1.500	K型, 镍铬-镍
7508555	1625	1800	1525	55	□	1.500	K型, 镍铬-镍
7508560	1700	1900	1600	55	□	1.500	K型, 镍铬-镍
7508570	1737	1700	1637	55	□	1.500	K型, 镍铬-镍
7508571	1800	2000	1700	55	□	1.500	K型, 镍铬-镍
7508572	1874	1700	1774	55	□	1.500	K型, 镍铬-镍
7508556	2310	2600	2210	55	□	1.500	K型, 镍铬-镍
7302521	315	300	250	65		1.000	
7402521	315	300	250	65		1.000	J型, 铁-铜镍
7303527	415	450	350	65		1.000	
7403527	415	450	350	65		1.000	J型, 铁-铜镍
7304531	515	550	450	65		1.000	
7404531	515	550	450	65		1.000	J型, 铁-铜镍
7306543	715	800	650	65		1.000	
7406543	715	800	650	65		1.000	J型, 铁-铜镍
7308550	915	1000	850	65		1.000	
7408550	915	1000	850	65		1.000	J型, 铁-铜镍

连接头选项

连接头类型	Micro	Mini	Midi	Classic	Medium	Maxi with head	Maxi no head
Micro / Mini 单独连接头 	PTFE铜-镀镍绝缘导线 有两个连接头						
Mini 单头 / Midi 小型连接头 		PTFE铜-镀镍绝缘导线 (多股线) , 1 个连接头 , Ø最大 4.91 mm/0.193 inch , 最大电流 2.3 A					
N 型  选配: 接地线							
NG 型  选配: 接地线				PTFE铜-镀镍绝缘导线 (多股线) , 金属编织线保护套管 , Ø 最大 7.0 mm , 长度 25 mm 玻璃棉保护套管		玻璃棉镍导线 (多股线) Ø最大 13 长度 25	PTFE铜-镀镍导线 (多股线) , Ø最大 13 长度 25mm
NM 型  选配: 接地线				PTFE铜-镀镍绝缘导线 (多股线) , Ø 最大 7.0 mm , 长度 25 mm 金属编织线保护套管		玻璃棉镍导线 (多股线) Ø最大 13 长度 25 柔性金属保护 套管	PTFE铜-镀镍导线 (多股线) , Ø最大 13 长度 25 柔性金属保护 套管
ND 型  选配: 接地线				PTFE铜-镀镍绝缘导线 (多股线) , Ø 最大 7.0 mm , 长度 25 mm 金属编织线保护套管 ,		玻璃棉镍导线 (多股线) Ø最大 13 长度 25 柔性金属保护 套管	PTFE铜-镀镍导线 (多股线) , Ø最大 13 长度 25 柔性金属保护套管
NT 型  选配: 接地线				PTFE铜-镀镍绝缘导线 (多股线) , 金属编织线保护套管 , Ø 最大 7.0 mm , 长度 25 mm PTFE保护套管			
插头连接 LEMO 3 针 				20° C / 68° F 温度下, 最大电流 8.0 A			
插头连接 LEMO 5 针 				20° C / 68° F 温度下, 最大电流 6.5 A			
高温连接头 	最大电流 4A , 最高温度 250° C/ 482° F 最大电压 250V , 长度 30 mm/1.18inch 带有弯折保护 长度 40mm/1.58 inch Ø 6 mm / 0.24 inch 紧固扭矩 3.5 Nm 耐久性: 不少于 10 触点						