

POSITAL

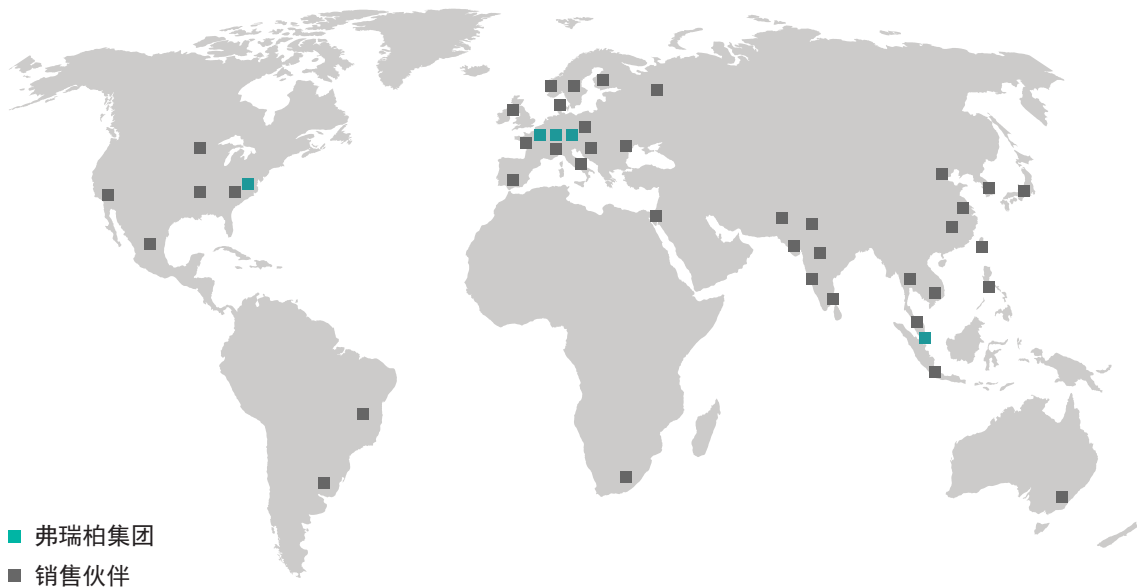
博思特

位置传感器



“感” 不虚传

全球分布



美国

弗瑞柏股份有限公司
美国新泽西州哈密尔顿

研发中心

Centitech 股份有限公司
德国亚琛

销售伙伴分布于：

阿根廷
澳大利亚
奥地利
巴西
加拿大
中国
捷克共和国
丹麦
芬兰
法国
德国
印度

亚洲

弗瑞柏私人有限公司
新加坡

制造加工

Consitics Sp. z o.o. 公司
波兰斯拉布兹

印度尼西亚
以色列
意大利
日本
马来西亚
墨西哥
荷兰
挪威
巴基斯坦
菲律宾
波兰
俄罗斯

欧洲

博思特股份有限公司
德国科隆

控股公司

弗瑞柏 N.V. 公司
荷兰海尔伦

新加坡
斯洛伐克
南非
南韩
西班牙
瑞典
瑞士
台湾
泰国
英国
美国
乌克兰

请访问我们的网站以索取全球合作伙伴的联系方式，我们的合作伙伴数量正持续增加中。

关于公司



弗瑞柏集团

弗瑞柏企业集团致力于提供运动控制和工业自动化先进产品。40 多年来，旗下的博思特（POSITAL）在绝对值旋转编码器领域一直保持着领先地位，近年来更将业务扩展到了倾角仪以及非接触式长度与速度传感器领域。另一家弗瑞柏集团子公司卫泰特（VITECTOR）则专精制造用于防盗门的防护传感器以及生产设备保护罩。

沿革

1918 年，弗朗茨·鲍姆加特纳于科隆创建了弗瑞柏。一直到 60 年代，公司均以生产机械继电器为主，该业务由掌管超过 13,000 个机械控制系统的系统工程部门所负责。1973 年，弗瑞柏开发出了最早的绝对旋转值编码器之一。时至今日，弗瑞柏公司坚持钻研创新科技以打造出色的产品性能与卓越价值。

服务

绝对值旋转编码器的发展已臻成熟，能帮助人们解决各种技术问题，但若充分利用产品功能，则需要专门知识进行设备配置及设计运行参数。为了满足客户需求，博思特的德国、美国以及亚洲开发工程师们直接对客户负责，提供服务支持。除此之外，日益扩大的全球合作销售网更能因地制宜、提供专业指引。

制程

博思特的各项产品均经由先进的生产设备制造而成。计算机控制的半自动化生产系统对每个设备加工流程进行跟踪，从下单、组装和测试，直到最后的发货。即使拥有数千个独特的配置组合，标准品也可在接单五个工作日内生产完毕并出货。



目录

公司

全球分布	2
产品	5

应用

恶劣环境下的应用	6
工业级应用	8
高成本效益的应用	10

IXARC – 绝对旋转编码器

绝对式vs增量式编码器	11
磁性编码器技术	12
光学编码器技术	13
旋转编码器产品概览	14
旋转编码器产品选型指南	20

LINARIX – 线性传感器

线性传感器技术	24
线性传感器产品概览	25
线性传感器产品选型指南	28

TILTIX – 倾角仪

倾角仪技术	32
倾角仪产品概览	33
倾角仪产品选型指南	35

配件

配件概览	37
------	----

术语表

	39
--	----

免责声明

© 弗瑞柏 FRABA N. V. 版权所有。对于技术性误差或疏漏，我们不承担责任。产品规格的变更恕不另行通知。

版本 20130426

产品



IXARC – 旋转编码器

运动控制应用领域（从工厂自动化到移动机械）需要有准确、实时的信息对机械设备的物理位置进行定位。IXARC 绝对旋转编码器产品线可对接头，驱动轴，滑轮等的实时角位进行精确、清晰的测量。这就是为什么绝对旋转编码器能成为连接机械部件与电子控制系统的理想选择。

TILTIX – 倾角仪

精确测量倾角或坡度对于移动控制系统或安全保障而言是非常重要的。TILTIX 倾角仪产品线，无需机械连接即可以简易、高效的方式实现对空间方位变化的监控。许多倾角仪有了此特性再加上经久耐用的封装，使得它们几乎适用在任何工作环境：对于设计工程师来说，是一个实实在在的便利！



LINARIX – 线性传感器

许多应用场合为了实现系统控制或安全保障，需要对线性运动进行监控。LINARIX 拉线传感器产品线完全适合这些应用并为客户提供多种多样的选择。其长度量程从1m到 15m 不等，还可通过现有的几乎所有模拟、数字的工业接口进行位置信息的输出。博思特拉线传感器的测量精度极高，是因为有了编码器固有的精确度以及坚固的结构，可保证即便工作在极端条件下仍具有可靠的性能。

配件

博思特提供多种多样的配件，以简化我们传感器的安装操作。可供应的配件有：不同规格的连接端子以及线缆组件，联轴器，转接法兰，用于精确定位的夹紧法兰以及接口模块和显示器。



应用场合：恶劣的工作环境



钻凿机

钻凿机，斗轮式挖掘机和移动锤锻机的机械臂与机械臂之间是靠多重轴承与关节连接的。在强调作业安全性的场合，保证机械臂之间定位信息的精确性是有必要的，这样可准确确定机械臂顶端的位置，并保证机械臂动作的可控性。此外，维持钻凿角度不变，是出色完成工作的必须要求。改变预定角度可能是危险的，会给工程带来不可挽回的后果。尤其是在那些强烈震动的工程中。IXARC 编码器以及 TILTIX 倾角仪都装配有重型外壳，并采取非常高级别的保护措施。防爆型编码器有时也可以用在那些有易燃气体存在的现场。

起重機

起重機与其他装载设备都有安全性、精确性的操作要求。这里，定位准确性是首要问题，大量的时间冗余用来确保操作的无误性。IXARC SIL-2 编码器

完全适用这样的场合。LINARIX 磁性传感器应用于高度测量；装备在一个极小的封装里，具备极强的耐冷凝能力，抗震动和抗抖动能力。

混凝土泵

混凝土泵带有大量接头和旋转轴。它们需要把刚搅拌好的混凝土输送到高层建筑工地，经常需要越过高大的障碍物。IXARC 旋转编码器直接用于旋转接头上，提供多臂主动式阻尼。混凝土泵须要克服恶劣的工作环境。此外，需要用高压蒸汽对这些设备进行清洗。在这些恶劣条件下，一种如 TILTIX 倾角仪那样规避了与转动轴的直接耦合的全封闭测量设备将可以胜任工作。



应用场合：恶劣环境



风能发电

IXARC 重工业级绝对编码器能保证对桨距控制系统的角位进行精确测量，以及通过桨距控制系统对旋翼桨叶进行动态控制。高分辨率的编码器是根据风向对机舱进行定位时的理想选择。

太阳能发电

对于光伏系统和太阳热能工厂（抛物线槽式），太阳跟踪系统一般都是把太阳能收集器调整到相对于太阳的最佳位置，以增加太阳能的利用率。在紧凑而精确的 IXARC 编码器和 TILTIX 倾角仪的帮助下，单轴太阳跟踪系统可以随着太阳的从东升到西落调整方位，而双轴系统也可以调整太阳能收集器的垂直定向。

水坝与运河

在用于水力发电的大坝里，要实现水流流经闸门的流量和流速的控制，就需要对闸门的方位进行精确定位。这些闸门要么以某种倾角的方式打开，要么垂直打开，会分别用到 TILTIX 倾角仪或 TILTIX 线性传感器。有了标准的模拟接口后，实现系统控制就会变得很简单。

运河的闸门用以灌溉和水的输送，需要对其进行精确定位以实现运河中水量的控制。而且运河跨度区域都很大，由于距离远，这些闸门的供电能源时常来自太阳能。IXARC 绝对多圈编码器来实现闸门的定位，因为这些闸门不需要总是维持电能供来记录定位信息。



应用场合：工业级



打包机与制药机

打包机在多种工序上须要用到绝对位置编码器，如：填装，封口，托盘装运，分拣以及放置，装箱，纸板折叠。通常情况下，IXARC 绝对局域总线编码器可以帮助减少布线与系统搭建成本。

制药机需要药瓶的精确定位信息，以实现准确控制装填药物的剂量以及药物的批次。在这个对时间要求苛刻的行业，IXARC 绝对编码器能提供良好的跟踪，包括断电情况下对跟踪内容的可追溯性。

纺织品与塑料制品加工机械

纺织品与塑料制品加工是高度程序化驱动的过程，产品要顺着驱动滚轴完成各种加工步骤。加工材料会周期性地变更，且滚轴与各种控制生产过程的喷嘴的定位也需要不断调整。IXARC 绝对编码器和LINARIX线性传感器就可以应用于这些场合。

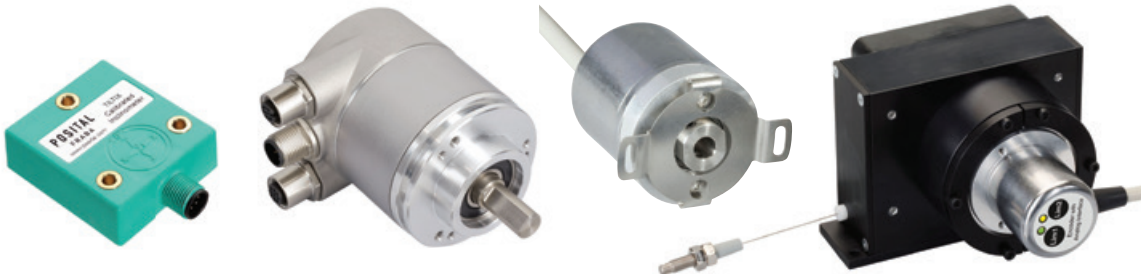
食品与饮料加工机械

装瓶厂的工作速度正日渐加快，以应对不断膨胀的全球性需求。每批瓶子都必须按标准要求装填，且必须正确贴上标签。IXARC 编码器用以保证这些装瓶操作的精确定位。

食品价格的不断上涨倒逼工厂减少浪费。这些加工厂也不得不严格遵守规定，所以需要及时、快速地打包和加工这些产品。IXARC 编码器和LINARIX线性传感器能帮助满足这一效率诉求。博思特提供多种多样的带有各种标准工业接口的耐腐蚀性不锈钢产品。



应用场合：工业级



剪式升降机和高空作业平台

每一个剪式升降机出于安全考虑，都需要对倾斜度进行不间断的监控。升降机的高度也必须精确设定。TILTIX 倾角仪和 LINARIX 线性传感器能完美地应用于这些场合。IXARC 绝对编码器以地平面为参照来帮助测量高空作业平台的位置。

叉车和自动牵引车

对于叉车与自动牵引车而言，安全因素是极端重要的，因为这些车辆满载货物，需要从一个地点搬运到另一个地点。对倾斜度和对前叉高度的监控是必要的，TILTIX 倾角仪以及 LINARIX 线性传感器帮助做到这一点。

自动存储检索系统

仓储以及劳力成本的不断上涨让使用自动化存储和检索系统成为了实惠的选择。IXARC 绝对编码器和 LINARIX 线性传感器可以提供托盘相对于装载货物的垂直货架的位置。

悬挂式输送机

自动化生产的组装线上，不同的工序都有专用的工作台。利用悬挂式输送机可将移动底盘流转于一系列这样的工作台之间。用于机器人操作的自动化组装线，需要对悬挂式输送机进行精确定位。IXARC 绝对编码器能达到这样的精度标准。

托运行李处理

由于严格的安全要求，所有航线的行李在每个机场都需要采用一种防止误操作的方式进行筛选和分配。迷宫式的输送机群能以正确的方式分拣这些行李。IXARC 绝对总线编码器可以帮助跟踪多种行李传输机的位置，节省了配线工作量并具有可编程性，这在很大程度上节约了系统成本。



应用场合：高效能比的场合

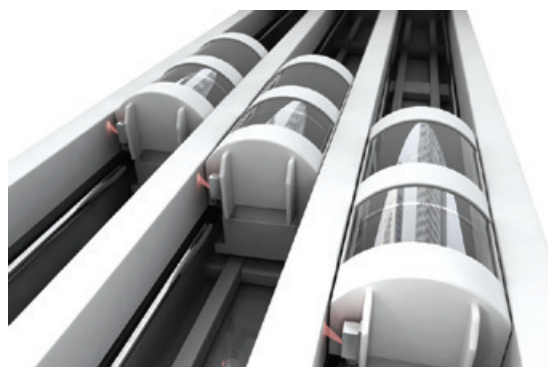
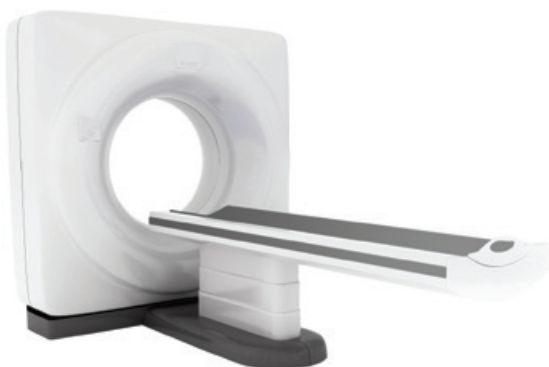


医疗保健

医疗保健行业的现代化设备要求技术先进的精确定位。TILTIX 倾角仪可使您在无需额外设备辅助的情况下，对 CT 扫描仪的角位保持精确跟踪。我们的紧凑型倾角仪总能提供精确的测量并保证长时间的使用寿命。LINARIX 线性传感器可为您精确设定CT或操作台的长度以及实现高度测量。对于需要从几个方位进行定位监控的应用场合，如：X线透视检查或X射线拍照工作台，外科C形臂或导航式移动C形臂，IXARC绝对旋转编码器是您明智的选择。

电梯

电梯轿箱停靠在每个楼层的位置都需要被精确设定。IXARC 绝对编码器在无需地面参考数据的情况下，帮助提供这一定位信息。在断电情况下，需要清楚电梯轿箱的位置在哪里。IXARC 编码器采用 CANopen Lift 电梯总线协议来达到该行业高标准的安全要求。高成本效益的 LINARIX 线性传感器能用于电梯门的定位。



绝对式与增量式编码器的对比



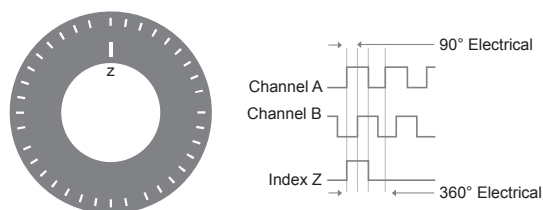
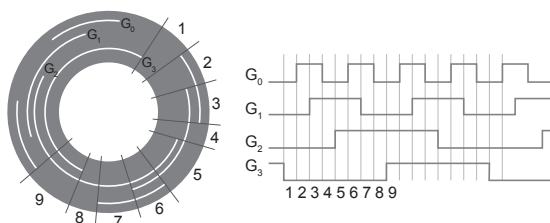
定位工作需要精确的位置数据以跟踪和控制某个动态活动。在很多应用场合，定位传感由旋转编码器完成，又称轴角编码器或直接就叫编码器。这些传感器把传动轴或齿轮轴的机械角位信息转化成可被控制系统处理的电信号。

绝对式旋转编码器

绝对式旋转编码器可提供从开启时刻到断电时刻之间任何瞬间的独有定位数值。它是通过扫描一种编码材料实现的。这些系统中的所有位置信息是和一个设定好的编码相关联的。即便是在系统掉电期间发生的转动，编码器也可在再次通电瞬间立即将其转化成精确的定位数值。

增量式旋转编码器

增量式编码器可从任意起始点开始，通过计算一种物料上图案的周期性变化率，测量出角度大小。这种测量方法不能从内部产生测量信号的绝对定位值，所以，在所有定位任务在开始前都必须把起始位置初始化到参考点上，不管是在开启控制系统时，还是在任何编码器工作被打断时，都必须这样做。



IXARC 磁性编码器技术

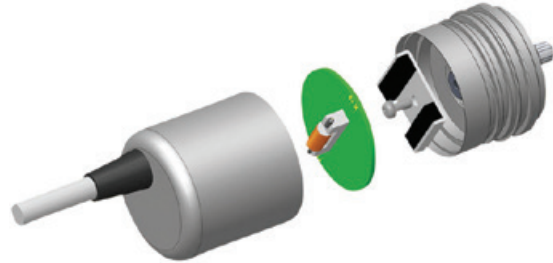


磁性测量原理

磁性旋转编码器采用磁场传感器技术来进行角度定位。一块固定于编码器传动轴上的永磁体 (a) 产生一个磁场 (b)，并被传感器 (c) 感应取样，而后产生一个唯一的绝对位置读数。

多圈技术的创新

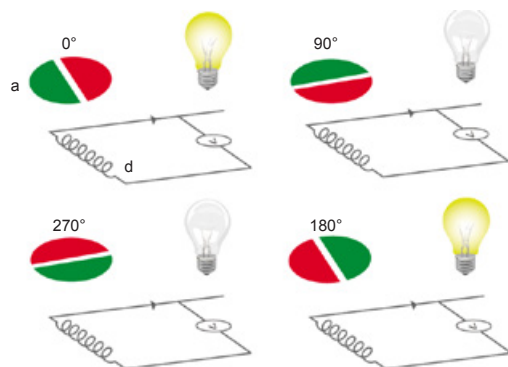
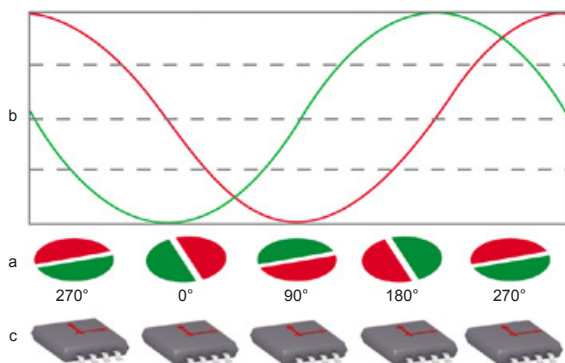
博思特 IXARC 多圈磁性旋转编码器采用创新性技术，保持对编码器已转过的转数进行跟踪，即便在无系统供电的情况下发生的旋转，也能跟踪。为了完成追踪，编码器从传动轴的转动动量中获得电能。该技术是基于“维康效应”：当一块编码器传动轴上的永磁体 (a) 以特定角度旋转时，“维康导线”里的磁极极性突然改变，会在导线周围的线圈 (d) 上产生一个瞬间感应脉冲电压。这股脉冲不但标记



了传动轴的一次旋转也为记载这一事件的电路提供了电压。维康效应产生作用于即便是非常缓慢的旋转，且无需备用电池。

磁性编码器的优势

磁性编码器具有很高的坚固性，耐用性以及紧凑性。它们的电池和无传动装置结构使得其与光学编码器相比，具有简单的机械结构和高性价比。它们的紧凑型尺寸，使它们可以应用于安装空间非常有限的场合。

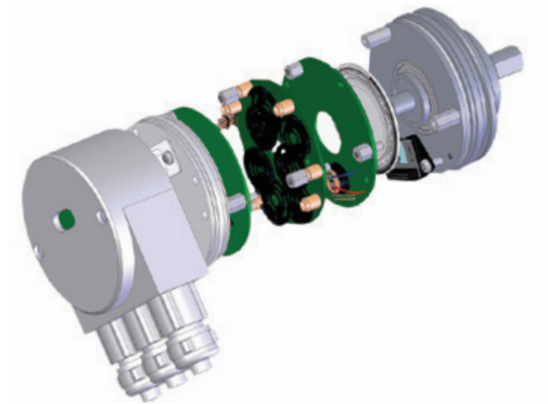


IXARC 光学编码器技术



测量原理

光学旋转编码器的关键部分是一个安装于编码器传动轴 (b) 上的编码盘 (a)。这种盘用透明的材料做成, 上面分为透明的同心图案以及不透明区域。从 LED (c) 发出的红外光线穿过编码盘, 投射到光接收器阵列 (d)。当传动轴转动时, 将有独有的一组光接受器被照亮或被盘上的图案遮挡住光线。对于多圈型编码器, 还带有另外一组编码盘, 被安装于传动链中 (e)。当主编码器传动轴旋转时, 这些编码盘啮合在一起转动像是一个里程表的表盘。每个编码盘的转动位置是光控的, 输出的是编码器传动轴的净转数数值。

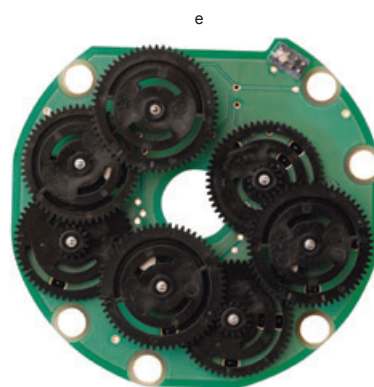
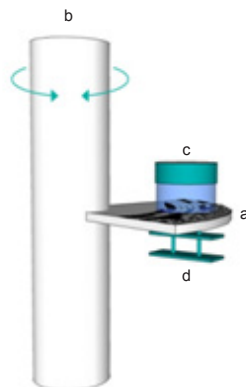


功能

博思特的 IXARC 光学绝对旋转编码器采用高度集成的光学-专用集成电路, 每转分辨率可高达 16 比特 (65,536 步)。多圈型编码器的量程可由机械啮合编码盘扩展至 16,384 (2^{14}) 转之多。

光学编码器的优势

光学编码器具有出色的动态响应能力, 很高的分辨率和精确度, 适用于强磁场场合。同样地, 由于编码盘组的旋转是一个完整的机械过程, 在设备临时断电期间, 不会有丢失它们的绝对定位跟踪信息的风险。无需备用电池。



IXARC 旋转编码器

带有模拟、SSI接口的重工业级编码器



代表产品	不锈钢、SSI 接口、轴 载荷为300牛的编码器	高性价比、IP69K 级 别、SSI 接口的编码器	不锈钢、SSI 接口、轴 载荷为300牛的编码器	高性价比、IP69K 级 别、模拟的编码器
防护等级	IP69K	IP69K	IP69K	IP69K
通信接口	SSI	SSI	模拟 电压 / 电流	模拟 电压 / 电流
技术	磁性	磁性	磁性	磁性
转数(圈数)	可达 16比特	可达 16比特	可达32768 圈	可达32768 圈
分辨率	可达 14比特	可达 14比特	共 12比特	共 12比特
精确度 / 线性度	±0.35°	±0.35°	±0.35° / 0.05 %	±0.35° / 0.05 %
法兰尺寸 单位: 毫米 [英寸]	42 [1.65]	36 [1.42]	42 [1.65]	36 [1.42]
法兰类型	同步	同步	同步	同步
轴径 单位: 毫米 [英寸]	10 [0.39]	10 [0.39]	10 [0.39]	10 [0.39]
法兰 / 外壳材质	不锈钢 (V2A)	铝 / 钢	不锈钢 (V2A)	铝 / 钢
每分钟转数 / 径向轴载荷	最大 6000 / 300	最大 6000 / 180	最大 6000 / 300	最大 6000 / 180
震动负重 / 抖动负重 ¹	300克 / 30克	300克 / 30克	300克 / 30克	300克 / 30克
温度 单位: °C [°F] /	-40 到 +85 [-40 到 +185] /	-40 到 +85 [-40 到 +185] /	-40 到 +85 [-40 到 +185] /	-40 到 +85 [-40 到 +185] /
湿度	98 %	98 %	98 %	98 %
连接方式	连接端子 / 电缆密封套	连接端子 / 电缆密封套	连接端子 / 电缆密封套	连接端子 / 电缆密封套
供电电压	4.5 到 30V	4.5 到 30 V	12 到 30 V	12 到 30 V
认证	UL, CE	UL, CE	UL, CE	UL, CE
类型	MCD- S..-G10G-...	MCD- S..-D10D-...	MCD- A..-G10G-...	MCD- A..-D10D-...

¹ 基于 (EN 60068-2-27) / (EN 60068-2-6)

请通过我们网站上的产品搜索，找到满足您需求的各种产品组合。

IXARC 旋转编码器产品概览

带总线接口的重工业级编码器



代表产品	高性价比的, IP69K等级, CAN总线编码器	高度精确的、IP68 等级的、CAN总线编码器	不锈钢、轴负荷达300牛的、CAN 总线编码器
防护等级	IP69K	IP68	IP69K
通信接口	DeviceNet, CANopen (DS406), CANopen Lift (DSP417), SAE J1939	DeviceNet, CANopen (DS406), CANopen Lift (DSP417), SAE J1939	DeviceNet, CANopen (DS406), CANopen Lift (DSP417), SAE J1939
技术	磁性	光学	磁性
转数(圈数)	可达16比特	可达14比特	可达16比特
分辨率	可达14比特	可达16比特	可达14比特
精确度	±0.35°	±0.022°	±0.35°
法兰尺寸 单位: 毫米 [英寸]	36 [1.42]	58 [2.28]	42 [1.65]
法兰类型	同步	同步, 夹紧型, 盲孔	同步
轴径 单位: 毫米 [英寸]	10 [0.39]	传动轴: 10 [0.39] 轮毂: 6 到 15 [0.24 到 0.59]	10 [0.39]
法兰 / 外壳材质	铝 / 钢	铝 / 铝	不锈钢 (V2A)
每分钟转数 / 径向轴载荷 单位: 牛	最大 6000 / 180	最大 6000 / 110	最大 6000 / 300
震动负重 / 抖动负重 ¹	300克 / 30克	100克 / 10克	300克 / 30克
T温度 单位: °C [°F] / 湿度	-40 到 +85 / [-40 到 +185] / 98 %	-40 到 +85 / [-40 到 +185] / 98 %	-40 到 +85 / [-40 到 +185] / 98 %
连接方式	连接端子 / 电缆密封套	连接端子 / 电缆密封套	连接端子 / 电缆密封套
供电电压	4.5 到 30 V	4.5 到 30 V	4.5 到 30 V
认证	UL, CE	UL, CE	UL, CE
类型	MCD- C/D...-D10D-...	OCD- C/D...-...	MCD- C/D...-...-H-...

¹ 基于 (EN 60068-2-27) / (EN 60068-2-6)

请通过我们网站上的产品搜索, 找到满足您需求的各种产品组合。

IXARC 旋转编码器产品概览

带有模拟, SSI, 位并行以及增量式接口的工业级编码器



代表产品	高精度、SSI接口编码器	SSI、增量式接口的编码器	紧凑型、SSI接口编码	并行输出接口的精确编码器	紧凑型、可编程的模拟编码器
防护等级	可达 IP67	可达 IP67	可达 IP65	可达 IP67	可达 IP65
通信接口	SSI	SSI + I增量式	SSI	并口	模拟
技术	光学	光学	磁性	光学	磁性
转数(圈数)	可达14比特	可达14比特	可达16比特	可达14比特	可达32768 圈
分辨率	可达16比特	可达16比特	可达14比特	可达16比特	共 12比特
精确度 / 线性度	±0.022°	±0.022°	±0.35°	±0.022°	±0.35° / 0.05 %
法兰尺寸 单位: 毫米 [英寸]	58 [2.28]	58 [2.28]	36 [1.42] 58 [2.28]	58 [2.28]	36 [1.42] 58 [2.28]
法兰类型	所有类型	所有类型	所有类型	所有类型	所有类型
轴径 单位: 毫米 [英寸]	从 6 [0.24] 到 15 [0.59]	从 6 [0.24] 到 15 [0.59]	从 6 [0.24] 到 15 [0.59]	从 6 [0.24] 到 15 [0.59]	从 6 [0.24] 到 15 [0.59]
法兰 / 外壳材质	铝 / 钢	铝 / 钢	铝 / 钢	铝 / 钢	铝 / 钢
每分钟转数 / 径向轴载荷 单位: 牛	最大 12000 / 110	最大 12000 / 110	最大 12000 / 110	最大 12000 / 110	最大 12000 / 110
震动负重 / 抖动负重 ¹	100克 / 10克	100克 / 10克	100克 / 10克	100克 / 10克	100克 / 10克
温度 单位: °C [°F] / 湿度	-40 到 +85 [-40 到 +185] / 98 %	-40 到 +85 [-40 到 +185] / 98 %	-40 到 +85 [-40 到 +185] / 98 %	-40 到 +85 [-40 到 +185] / 98 %	-40 到 +85 [-40 到 +185] / 98 %
连接方式	连接端子 / 电缆密封套	连接端子 / 电缆密封套	连接端子 / 电缆密封套	连接端子 / 电缆密封套	连接端子 / 电缆密封套
供电电压	4.5 到 30 V	4.5 到 30 V	4.5 到 30 V	4.5 到 30 V	12 到 30 V
认证	UL, CE	UL, CE	UL, CE	UL, CE	UL, CE
类型	OCD-..	OCD-..	MCD-..	OCD-..	MCD-..

¹ 基于 (EN 60068-2-27) / (EN 60068-2-6)

请通过我们网站上的产品搜索, 找到满足您需求的各种产品组合。

IXARC 旋转编码器产品概览

带总线接口的工业级编码器



代表产品	带 PROFIBUS 接口的编码器	带CAN总线的精确编码器	紧凑型、CAN总线编码器	带DeviceNet 网络的精确编码器	带DeviceNet 网络的紧凑型编码器
防护等级	可达IP67	可达IP67	可达IP65	可达 IP67	可达 IP65
通信接口	PROFIBUS DPV0/DPV1/DPV2	CANopen (DS401), CANopen Lift, 电梯协议 (DSP417)	CANopen (DS401), CANopen Lift, 电梯协议 (DSP417)	DeviceNet	DeviceNet
技术	光学	光学	磁性	光学	磁性
转数(圈数)	可达14比特	可达14比特	可达16比特	可达14比特	可达16比特
分辨率	可达16比特	可达16比特	可达14比特	可达16比特	可达14比特
精确度	±0.022°	±0.022°	±0.35°	±0.022°	±0.35°
法兰尺寸 单位: 毫米 [英寸]	58 [2.28]	58 [2.28]	58 [2.28]	58 [2.28]	36 [1.42] 58 [2.28]
法兰类型	夹紧型, 同步机, 盲孔	全部	夹紧型, 同步机, 盲孔	全部	夹紧型, 同步机, 盲孔
轴径 单位: 毫米 [英寸]	从 6 [0.24] 到 15 [0.59]	从 6 [0.24] 到 15 [0.59]	从 6 [0.24] 到 15 [0.59]	从 6 [0.24] 到 15 [0.59]	从 6 [0.24] 到 15 [0.59]
法兰 / 外壳材质	铝 / 钢	铝 / 钢	铝 / 钢	铝 / 钢	铝 / 钢
每分钟转数 / 径向轴载荷 单位: 牛	最大12000 / 110	最大12000 / 110	最大12000 / 110	最大12000 / 110	最大12000 / 110
震动负重 / 抖动负重 ¹	100克 / 10克	100克 / 10克	100克 / 10克	100克 / 10克	100克 / 10克
温度 单位: °C [°F] / 湿度	-40 到 +85 [-40 到 +185] / 98 %	-40 到 +85 [-40 到 +185] / 98 %	-40 到 +85 [-40 到 +185] / 98 %	-40 到 +85 [-40 到 +185] / 98 %	-40 到 +85 [-40 到 +185] / 98 %
连接方式	连接端子 / 连接帽	连接端子 / 连接帽	连接端子 / 线缆密封套	连接端子 / 连接帽	连接端子 / 线缆密封套
供电电压	10 到 30 V	10 到 30 V	10 到 30 V	10 到 30 V	10 到 30 V
认证	UL, CE	UL, CE	UL, CE	UL, CE	UL, CE
类型	OCD-..	OCD-..	MCD-..	OCD-..	MCD-..

¹ 基于 (EN 60068-2-27) / (EN 60068-2-6)

请通过我们网站上的产品搜索，找到满足您需求的各种产品组合。

IXARC 旋转编码器产品概览

带以太网接口的工业级编码器



代表产品	带 EtherNet/IP 地址的精确编码器	PROFINET 绝对编码器	精确的、Modbus/TCP 协议编码器	带有以太网 ETHERNET Power Link 接口的编码器	带有 EtherCAT 接口的编码器
防护等级	可达 IP67	可达 IP67	可达 IP67	可达 IP67	可达 IP67
通信接口	EtherNet/IP	PROFINET	Modbus/TCP	ETHERNET, Power Link	EtherCAT
技术	光学	光学	光学	光学	光学
转数(圈数)	可达14比特	可达14比特	可达14比特	可达14比特	可达14比特
分辨率	可达16比特	可达16比特	可达16比特	可达16比特	可达16比特
精确度	±0.022°	±0.022°	±0.022°	±0.022°	±0.022°
法兰尺寸 单位: 毫米 [英寸]	58 [2.28]	58 [2.28]	58 [2.28]	58 [2.28]	58 [2.28]
法兰类型	夹紧型, 同步, 盲孔	夹紧型, 同步, 盲孔	夹紧型, 同步, 盲孔	夹紧型, 同步, 盲孔	夹紧型, 同步, 盲孔
轴径 单位: 毫米 [英寸]	从 6 [0.24] 到 15 [0.59]	从 6 [0.24] 到 15 [0.59]	从 6 [0.24] 到 15 [0.59]	从 6 [0.24] 到 15 [0.59]	从 6 [0.24] 到 15 [0.59]
法兰 / 外壳材质	铝 / 钢	铝 / 钢	铝 / 钢	铝 / 钢	铝 / 钢
每分钟转数 / 径向轴载荷 单位: 牛	最大 12000 / 110	最大 12000 / 110	最大 12000 / 110	最大 12000 / 110	最大 12000 / 110
震动负重 / 抖动负重 ¹	100克 / 10克	100克 / 10克	100克 / 10克	100克 / 10克	100克 / 10克
温度 单位: °C [°F] / 湿度	-40 到 +85 / 98 %	-40 到 +85 / 98 %	-40 到 +85 / 98 %	-40 到 +85 / 98 %	-40 到 +85 / 98 %
连接方式	连接端子	连接端子	连接端子	连接端子	连接端子
供电电压	10 到 30 V	10 到 30 V	10 到 30 V	10 到 30 V	10 到 30 V
认证	UL, CE	UL, CE	UL, CE	UL, CE	UL, CE
类型	OCD-..	OCD-..	OCD-..	OCD-..	OCD-..

¹ 基于 (EN 60068-2-27) / (EN 60068-2-6)

请通过我们网站上的产品搜索，找到满足您需求的各种产品组合。

IXARC 旋转编码器产品概览

防爆型和达到安全等级认证的编码器



代表产品	ATEX 标准、总线型编码器	ATEX 标准、SSI 接口编码器	ATEX 标准、以太网接口编码器	SIL CL 2 等级、紧凑型编码器	SIL CL 3 等级、精确型编码器
防护等级	可达 IP67	可达 IP67	可达 IP67	可达 IP67	可达 IP67
通信接口	PROFIBUS, CANopen, DeviceNet	SSI	ETHERNET/IP, PROFINET, Modbus/TCP	CANSafe (EN50325-5)	CANSafe (EN50325-5)
技术	光学	光学	光学	磁性	光学
转数(圈数)	可达 14比特	可达 14比特	可达 14比特	单圈	可达 14比特
分辨率	可达 16比特	可达 16比特	可达 16比特	可达 14比特	可达 16比特
精确度	±0.022°	±0.022°	±0.022°	±1.8° (safe)	±0.35° (safe)
法兰尺寸 单位: 毫米 [英寸]	78 [3.07]	78 [3.07]	78 [3.07]	25 [0.98] 58 [2.28]	58 [2.28]
法兰类型	夹紧型, 盲孔, 同步	夹紧型, 盲孔, 同步	夹紧型, 盲孔, 同步	同步	夹紧型, 盲孔, 同步
轴径	传动轴: 10 [0.39] / 轮毂: 14 [0.55]	传动轴: 10 [0.39] / 轮毂: 14 [0.55]	传动轴: 10 [0.39] / 轮毂: 14 [0.55]	6 [0.24] 10 [0.39]	从 6 [0.24] 到 15 [0.59]
法兰 / 外壳材质	铝 或 不锈钢	铝 或 不锈钢	铝 或 不锈钢	铝 / 钢	铝 / 钢
每分钟转数 / 径向轴载荷 单位: 牛	最大 3000 / 50	最大 3000 / 50	最大 3000 / 50	视具体应用而定	最大 6000 / 110
震动负重 / 抖动负重 ¹	100克 / 10克	100克 / 10克	100克 / 10克	100克 / 10克	100克 / 10克
温度 单位: °C [°F] / 湿度	-40 到 + 75 [-40 到 + 167] / 98 %	-40 到 + 75 [-40 到 + 167] / 98 %	-40 到 + 75 [-40 到 + 167] / 98 %	-40 到 + 75 [-40 到 + 167] / 98 %	-40到 + 70 [-40 到 + 158] / 98 %
连接方式	带电缆密封套的连接帽	带电缆密封套的连接帽	电缆	电缆	带电缆密封套的连接帽
供电电压	10 到 30V	4.5 到 30V	10 到 30V	9 到 35V	12 到 30V
认证	ATEX / IECEx	ATEX / IECEx	ATEX / IECEx	SIL CL 2 and P I d	SIL CL 3 and P I e
类型	OCE/M-	OCE/M-	OCE/M-	MCS-	OCS-

¹ 基于 (EN 60068-2-27) / (EN 60068-2-6)

请通过我们网站上的产品搜索，找到满足您需求的各种产品组合。

IXARC 旋转编码器产品选型指南

IXARC 磁性编码器



1 证书

D CE/UL
S SIL

2 通讯接口

AV001 Voltage: 0 to 5 V
AV003 Voltage: 0.5 to 4.5 V
AVP01 Voltage: 0 to 5 V w. Pushbuttons
AV002 Voltage: 0 to 10 V
AVP03 Voltage: 0.5 to 4.5 V w. Pushbuttons
AV002 Voltage: 0 to 10 V
AVP02 Voltage: 0 to 10 V w. Pushbuttons
AV004 Voltage: 0.5 to 9.5 V
AVP04 Voltage: 0.5 to 9.5 V w. Pushbuttons
AC005 Current: 4 to 20 mA
ACP05 Current: 4 to 20 mA w. Pushbuttons
AC006 Current: 0 to 20 mA
ACP06 Current: 0 to 20 mA w. Pushbuttons
S101B SSI Binary
S101G SSI Gray
IN001 Incremental
CA00 CANopen
CL00B CANopen Lift
D2B1B DeviceNet

3 转数

00 Singleturn
04 Multiturn: 4 bit (16 rev)
08 Multiturn: 8 bit (256 rev)
12 Multiturn: 12 bit (4096 rev)
13 Multiturn: 13 bit (8192 rev)
14 Multiturn: 14 bit (16384 rev)
16 Multiturn: 16 bit (65536 rev)

4 分辨率

10 10 bit (1024 Steps / 0.35°)
12 12 bit (4096 Steps / 0.088°)
13 13 bit (8192 Steps / 0.044°)
16 16 bit (65536 Steps / 0.005°)

5 机械

详情请看下一页 请看下一页

6 环境保护级别

0 Industrial: IP54 to IP65
A Commercial: IP54
D Heavy Duty: IP54 to IP69K
G Heavy Duty: IP54 to IP69K (Stainless)

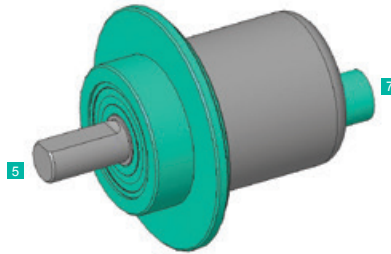
7 连接

CRW Cable: Radial 1 m
2RW Cable: Radial 2 m
5RW Cable: Radial 5 m
ARW Cable: Radial 10 m
CAW Cable: Axial 1 m
2AW Cable: Axial 2 m
5AW Cable: Axial 5 m
AAW Cable: Axial 10 m
PRM Connector: Radial 3 x M12
PRQ Connector: Radial M12 (8 pin)
PAM Connector: Axial M12 (5 pin)
PAQ Connector: Axial M12 (8 pin)

请通过我们网站上的产品搜索，找到满足您需求的各种产品组合。

IXARC 旋转编码器产品选型指南

IXARC – 磁编码器的机械接口与连接类型



7 36 mm Housing Connection

Type	W
__W	16
P__	13

7 42 mm Housing Connection

Type	W
__W	15
P__	10

5 Clamp Flange (M)

Type	d	l
M10	10	10

5 6 Synchro HD Stainless Steel Flange (G10G)

Type	d	l
G10G	10	20

5 6 Synchro HD Flange (D10D)

Type	d	l
D10D	10	20

7 58 mm Housing Connection

Type	W
__W	20
P__	13

5 Blind Hollow Flange (V)

Type	d	l min / max
V06	6	12 / 18
V10	10	12 / 18
V12	12	12 / 18

5 Clamp Flange (L)

Type	d	l
L06	6	10
L10	10	20
L12	12	20
LA7	9.5	20

5 Blind Hollow Flange (A06)

Type	d	l min / max
A06	6	11 / 14

5 Synchro Flange (Y)

Type	d	l
Y06	6	10
Y10	10	20
Y12	12	20

5 Synchro Flange (R)

Type	d	l
R06	6	10
R10	10	12

5 Blind Hollow Flange (H)

Type	d	l min / max
H06	6	15 / 30
H08	8	15 / 30
H12	12	15 / 30
H14	14	15 / 30
H15	15	15 / 30

All measurement in mm

IXARC 旋转编码器产品选型指南

IXARC 光学编码器



1 证书

D	CE/UL	12	12 bit (4096 Steps / 0.088°)
E	Ex Oil/ Gas	13	13 bit (8192 Steps / 0.044°)
M	Ex Mining	16	16 bit (65536 Steps / 0.005°)
S	SIL		

2 通讯接口

PP00B	Parallel Binary
PP00G	Parallel Gray
P100B	Parallel Preset binary
P100G	Parallel Preset Gray
S101B	SSI Binary
S401B	SSI Binary w. Pushbuttons
S101G	SSI Gray
S401G	SSI Gray w. Pushbuttons
S5xxB	SSI+Incremental binary + A/B/Z (RS-422)
S6xxB	SSI+Incremental binary + A/B/Z (Push-Pull)
S5xxG	SSI+Incremental Gray + A/B/Z (RS-422)
S6xxG	SSI+Incremental Gray + A/B/Z (Push-Pull)
DPC1B	Profibus DP
CAA1B	CANopen
CL00B	CANopen Lift
D2B1B	DeviceNet
IBA1B	Interbus
EIB1B	PROFINET IO
EEA0B	EtherNet/IP
E2A1B	POWERLINK
EC00B	EtherCAT
EM00B	Modbus/TCP

3 转数

00	Singleturn
08	Multiturn: 8 bit (256 rev)
12	Multiturn: 12 bit (4096 rev)
13	Multiturn: 13 bit (8192 rev)
14	Multiturn: 14 bit (16384 rev)
16	Multiturn: 16 bit (65536 rev)

5 机械

详情请看下一页 请看下一页

6 环境保护级别

0	Industrial: IP54 to IP65
S	Industrial: IP54 to IP67
V	Industrial: IP54 to IP67 (Stainless Steel)
H	Heavy Duty: IP54 to IP67
W	Explosion Proof: IP67 (Stainless Steel)

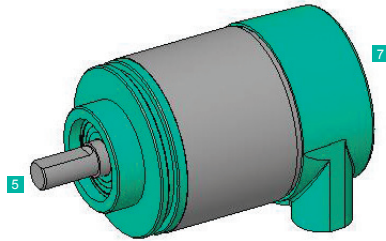
7 连接

CRW	Cable: Radial 1 m
2RW	Cable: Radial 2 m
ARW	Cable: Radial 10 m
CAW	Cable: Axial 1 m
2AW	Cable: Axial 2 m
AAW	Cable: Axial 10 m
PRM	Connector: radial 3 x M12 Ethernet
PRL	Connector: radial M23 (12 pin)
PRP	Connector: radial M23 (16 pin)
PRT	Connector: radial M27 (26 pin)
PRM	Connector: radial M12 (5 pin)
PRM	Connector: radial 2 x M12 Modbus
PRN	Connector: radial 2 x M12 CAN
PRI	Connector: radial 2 x M23 (9 pin)
PRQ	Connector: radial M12 (8 pin)
PAL	Connector: axial M23 (12 pin)
PAP	Connector: axial M23 (16 pin)
PAM	Connector: axial M12 (5 pin)
PAQ	Connector: axial M12 (8 pin)
H3P	Connection Cap: 3 Cable Glands
H1B	Connection Cap: 1 x M12 Connector
H72	Connection Cap: 3 x M12 Connector
H2B	Connection Cap: 2 x M12 Connector
H2M	Connection Cap: 2 x M20 Cable Glands
H1C	Connection Cap: 1 x M23 Connector
HCC	Connection Cap: without
HFZ	Connection Cap: 2 x radial glands (for OCE / OCM)
HFE	Connection Cap: 3 x radial glands (for OCE / OCM)
HFG	Connection Cap: axial output (for OCE / OCM)

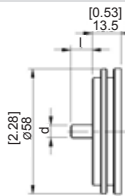
请通过我们网站上的产品搜索，找到满足您需求的各种产品组合。

IXARC 旋转编码器产品选型指南

机械接口与连接类型：光学编码器 – IXARC

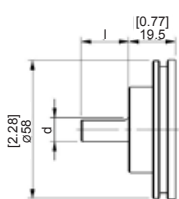


5 Through Hollow Flange (T)



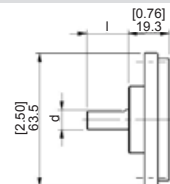
Type	d
T08	8
T10	10
T12	12

5 Clamp Flange (C)



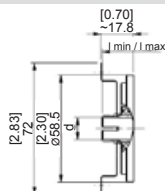
Type	d	l
C06	6	10
C10	10	20
C12	12	20
CA7	9.5	20

5 Square Flange (Q)



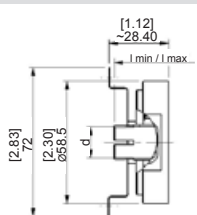
Type	d	l
Q06	6	10
Q10	10	20
QA7	9.5	20

5 Synchro Flange (S)



Type	d	l
S06	6	10
S10	10	20
S12	12	20

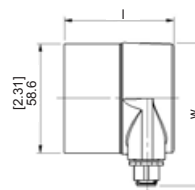
5 Blind Hollow Flange (B)



Type	d	l min / max
B06	06	15 / 30
B08	08	15 / 30
B10	10	15 / 30
B12	12	15 / 30
B14	14	15 / 30
B15	15	15 / 30

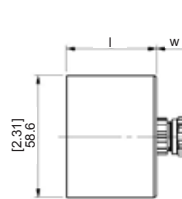
All measurement in mm

7 Housing for Bus and Ethernet



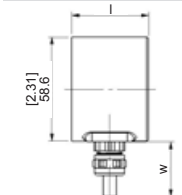
Connection		
Type	W	L (ST / MT) ¹
PAM	70	57.5 / 68.5
H__	90	57.5 / 68.5

7 Axial Housings for Cable and Connector



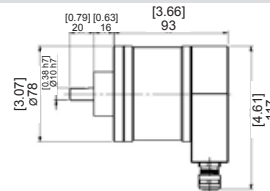
Connection		
Type	W	L (ST / MT) ¹
_AW	18	32.2 / 43.2
PA__	24	32.2 / 43.2

7 Radial Housings for Cable and Connector

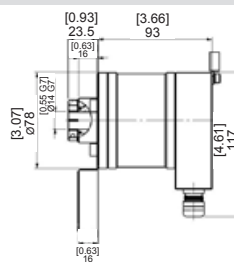


Connection		
Type	W	L (ST / MT) ¹
_PW	19	43.2 / 53.0
PA__	24	43.2 / 53.0

5 Ex Clamp Flange (F10)²



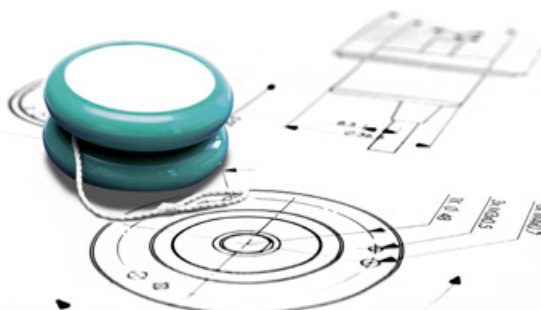
5 Ex Blind Hollow Flange (E14)²



¹ ST singleturn, MT multiturn

² Available for OCE/M Types

LINARIX 线性传感器技术



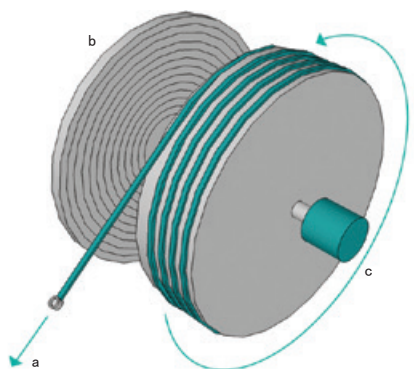
博思特的 LINARIX 拉线传感器通过拉动一条可伸缩的钢丝 (a) 来完成对线性运动的测量。将钢丝缠绕在缆线滚轴上 (b)，滚轴可带动开启耦合器上的旋转编码器 (c)。编码器会返回输出对应的数据。测量高度精确、可靠，并且其使用寿命很长。LINARIX 产品线的长度量程为从1m到15m不等，还可经由几乎所有已有的模拟、数字工业接口提供位置信息输出。

与传统的线性电位器以及带有多种传动装置和编码器的线性测量系统相比较，LINARIX 传感器产品线更耐用，且可直接取而代之，另外，还可克服滑移、磨损、破裂损耗这些通病。博思特的拉线传感器

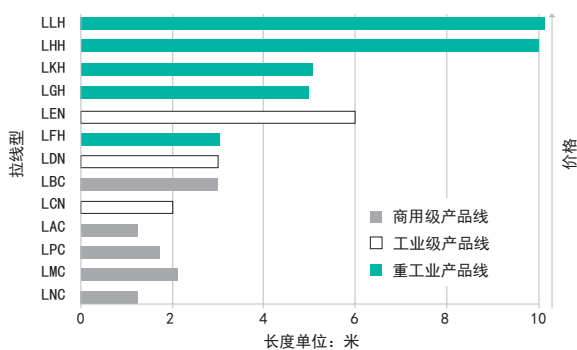


器可进行精度极高的测量，是由于有了编码器特有的精确度和结构上的的坚固性，因此才能保证即使在极端条件下仍保持可靠的性能。

博思特提供的产品已按坚固性以及测量长度分门别类，以方便客户根据各自的应用需求尽可能地做出恰当选择。



长度与价格的性价比



LINARIX 线性传感器产品概览

商用级拉线



量程 单位: 米 [英寸]	1.25 [49]	1.25 [49]	2.10 [83]	3.00 [118]	1.74 [69]
通信接口 ¹	模拟, SSI, CANopen, DeviceNet	模拟, SSI, CANopen, DeviceNet	模拟, SSI, CANopen, DeviceNet	模拟, SSI, CANopen, DeviceNet	模拟, SSI, CANopen, DeviceNet
精确度 [单位: ±FS0 %]	0.05	0.04	0.05	0.04	0.02
线材	聚酰胺包皮, 不锈钢线芯	尼龙包皮, 不锈钢线芯	聚酰胺包皮, 不锈钢线芯	尼龙包皮, 不锈钢线芯	聚酰胺包皮, 不锈钢线芯
线径, 单位: 毫米	0.36	0.48	0.45	0.48	0.45
拉线盒外壳材质	塑胶	阳极电镀铝外框, 聚碳酸酯 塑料 外壳	塑胶	阳极电镀铝外框, 聚碳酸酯 塑料 外壳	铝
工作温度 单位: °C [°F]	-20 到 80 [-4 到 176]	-40 到 94 [-40 到 201]	-20 到 80 [-4 到 176]	-40 到 94 [-40 到 201]	-20 到 80 [-4 到 176]
最大延展力 单位: 牛	1.50	2.34	5.00	3.90	5.00
最小收缩力 单位: 牛	1.00	1.26	3.50	2.10	3.50
数字分辨率 ² 单位: 微米	31	24	52	49	36
卷轴周长 单位: 毫米 [英寸]	125 [4.9]	100 [3.9]	215 [8.5]	200 [7.9]	149 [5.9]
类型键值	L...N-C..	L...A-C..	L...M-C..	L...B-C..	L...P-C..

1 基于分辨率为12比特的一个编码器

2 根据需求可提供其他类型接口

请通过我们网站上的产品搜索，找到满足您需求的各种产品组合。

LINARIX 线性传感器产品概览

工业级拉线



量程 单位: 米[英寸]	2 [79]	3 [118]	6 [236]
通信接口 ¹	模拟, SSI, CANopen, DeviceNet	模拟, SSI, CANopen, DeviceNet	模拟, SSI, CANopen, DeviceNet
精度 单位: [±FS0%]	0.02	0.01	0.01
线材	塑胶涂层, 不锈钢线芯	塑胶涂层, 不锈钢线芯	不锈钢线芯
线径 单位: 毫米	0.45	0.87	0.54
拉线盒材质	镀锌压铸件	镀锌压铸件	铝 / 塑胶
工作温度 单位:	-10 到 80	-40 到 80	-20 到 80
°C [°F]	[14 到 176]	[-40 到 176]	[-4 到 176]
最大延展力 单位: 牛	2	3	8
最小收缩力 单位: 牛	1.2	2.5	3.0
数字分辨率 ² 单位: 微米	24	49	40
卷轴周长单位:	100 [3.9]	200 [7.9]	200 [7.9]
毫米 [英寸]			
类型键值	L...C...N...	L...D...N...	L...E...N...

¹ 基于分辨率为12比特的一个编码器

² 根据需求可提供其他类型接口

请通过我们网站上的产品搜索，找到满足您需求的各种产品组合。

LINARIX 线性传感器产品概览

重工业级拉线



量程	3.00 [118]	5.00 [197]	5.08 [200]	10.00 [394]	10.16 [400]
单位 米[英寸]					
通信接口 ¹	模拟, SSI, CANopen, DeviceNet	模拟, SSI, CANopen, DeviceNet	模拟, SSI, CANopen, DeviceNet	模拟, SSI, CANopen, DeviceNet	模拟, SSI, CANopen, DeviceNet
精确度 单位: [±FS0%]	0.02	0.02	0.02	0.01	0.02
线材	聚酰胺包皮, 不锈钢线芯	聚酰胺包皮, 不锈钢线芯	尼龙包皮, 不锈钢线芯	聚酰胺包皮, 不锈钢线芯	尼龙包皮, 不锈钢线芯
线径 单位: 毫米	0.80	1.00	0.86	1.00	0.86
拉线盒材质	铝	铝	喷涂铝粉	铝	喷涂铝粉
工作温度 单位: °C [°F]	-20 到 80 [-4 到 176]	-20 到 80 [-4 到 176]	-40 到 90 [-40 到 194]	-20 到 80 [-4 到 176]	-40 到 90 [-40 到 194]
最大延展力 单位: 牛	9.0	16.0	6.5	21.0	6.5
最小收缩力 单位: 牛	5.5	4.0	3.5	8.0	3.5
数字分辨率 ² 单位: 微米	63	77	78	77	78
卷轴周长 m单位: 毫米 [英寸]	260 [10.2]	315 [12.4]	320 [12.6]	315 [12.4]	320 [12.6]
类型键值 (Type Key)	L...F...H...	L...G...H...	L...K...H...	L...H...H...	L...L...H...

¹ 基于分辨率为12比特的一个编码器

² 根据需求可提供其他类型接口

请通过我们网站上的产品搜索，找到满足您需求的各种产品组合。

LINARIX 传感器产品选型指南

LINARIX 传感器



1 技术信息

- W** Draw Wire Only
- D** Optic (Diode)
- M** Magnetic

2 通信接口

- 00000** Draw Wire Only
- AV001** Voltage: 0 to 5 V
- AVP01** Voltage: 0 to 5 V w. Pushbuttons
- AV002** Voltage: 0 to 10 V
- AVP02** Voltage: 0 to 10 V w. Pushbuttons
- AC005** Current: 4 to 20 mA
- ACP05** Current: 4 to 20 mA w. Pushbuttons
- P100B** Parallel Binary with Preset
- P100G** Parallel Gray with Preset
- S101B** SSI Binary
- S101G** SSI Gray
- S5xxB** SSI Binary + Incremental A/B/Z (RS-422)
- S6xxB** SSI Binary + Incremental A/B/Z (Push-Pull)
- S5xxG** SSI Gray + Incremental A/B/Z (RS-422)
- S6xxG** SSI Gray + Incremental A/B/Z (Push-Pull)
- IN00I** Incremental
- DPC1B** Profibus DP
- CAA1B** CANopen
- CL00B** CANopen Lift
- D2B1B** DeviceNet
- IBA1B** Interbus
- EIB1B** PROFINET IO
- EEA0B** EtherNet/IP
- E2A1B** POWERLINK
- EM00B** Modbus/TCP

3 量程

- 1** 1 m
- 2** 2 m
- 3** 3 m
- 5** 5 m
- 6** 6 m
- A** 10 m

4 编码器分辨率

- 00** Draw Wire Only
- D2** 12 bit
- D3** 13 bit
- D4** 16 bit

5 拉线类型

详情请看下一页 请看下一页

6 连接出口类型选项

详情请看下一页 请看下一页

7 环境级编码器 环境保护级别

- A** Commercial IP54
- S** Industrial IP54 to IP67
- O** Industrial IP54 to IP65

8 环境级拉线 环境保护级别 - 拉绳

- C** Commercial
- N** Industrial
- H** Heavy Duty

9 连接类型信息

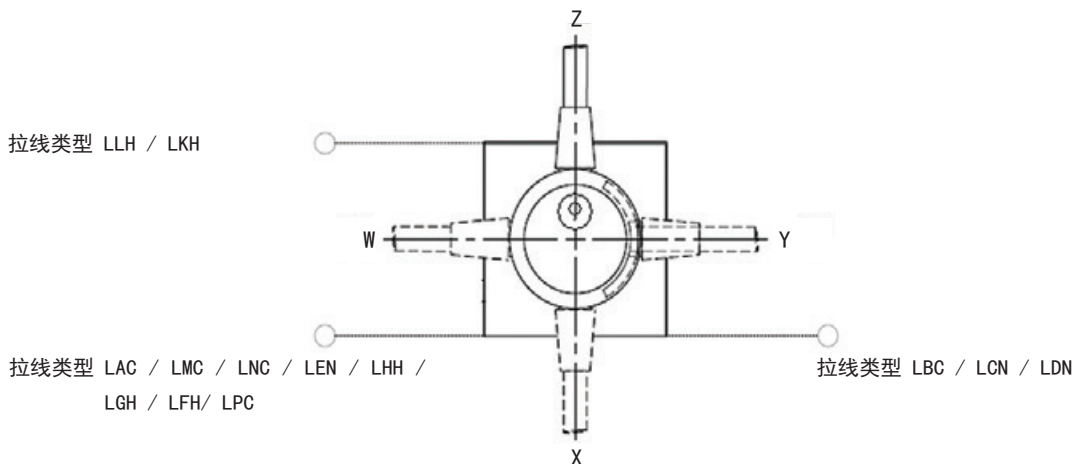
- 000** Draw Wire Only
- CRW** 1 m PVC Cable - Radial Exit
- ARW** 10 m PVC Cable - Radial Exit
- CAW** 1 m PVC Cable - Axial Exit
- AAW** 10 m PVC Cable - Axial Exit
- PRL** M23 12 pin - Radial Exit
- PRP** M23 16 pin - Radial Exit
- PRT** M26 26 pin - Radial Exit
- PRM** M12 5 pin - Radial Exit
- PRN** 2 x M12 5 pin - Radial Exit
- PRQ** M12 8 pin - Radial Exit
- PAL** M23 12 pin - Axial Exit
- PAP** M23 16 pin - Axial Exit
- PAM** M12 5 pin - Axial Exit
- PAQ** M12 8 pin - Axial Exit
- H3P** M12 Cable Glands x 3
- H1B** M12 Connector x 1
- H2B** M12 Connector x 2
- H1C** M23 Connector x 1

请通过我们网站上的产品搜索，找到满足您需求的各种产品组合。

LINARIX 线性传感器产品选型指南

LINARIX 线性传感器机械操作选项

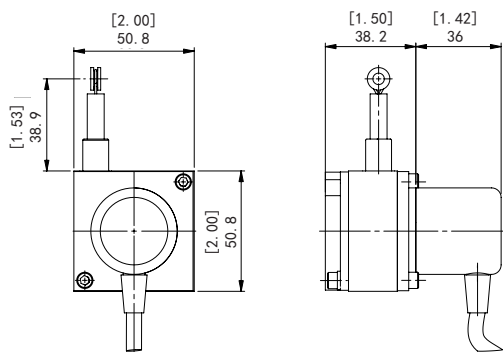
连接出口类型选项 **6**



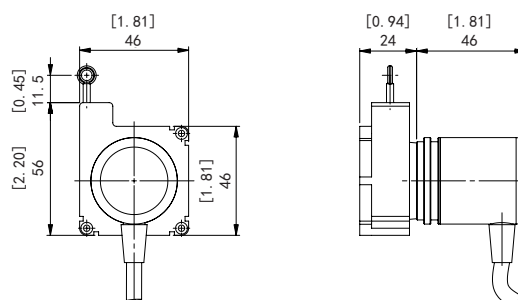
连接出口选择因拉线类型的不同而不同 **5**。当拉线类型为“仅拉线”时，连接出口选项 **6** 为0。

拉线类型 (L-----**5**-----**8**-----)

LAC (L-----A-----C-----)



LNC (L-----N-----C-----)



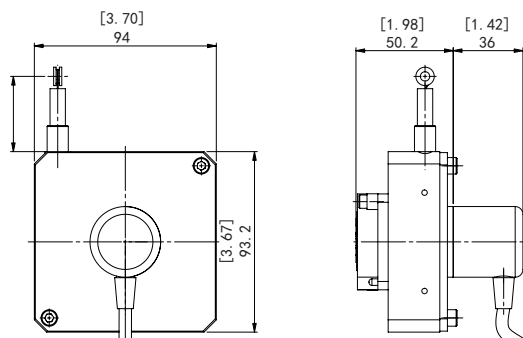
All measurement in mm

LINARIX 传感器产品选型指南

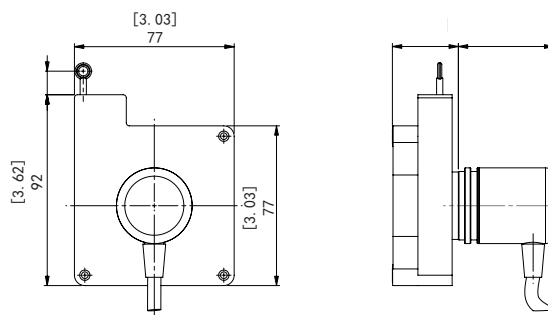
LINARIX 线性传感器机械操作选项

拉线类型 (L-----5-8-----)

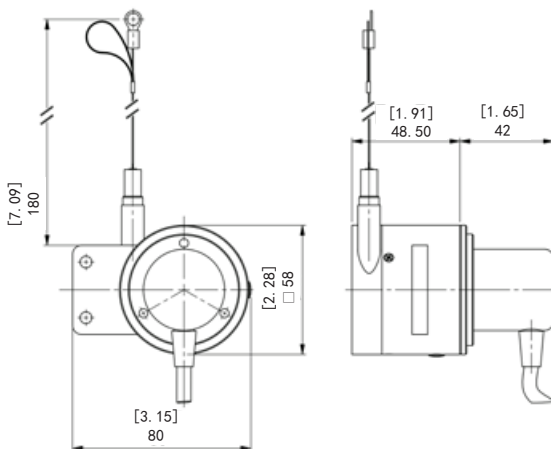
LBC (L-----B--C-----)



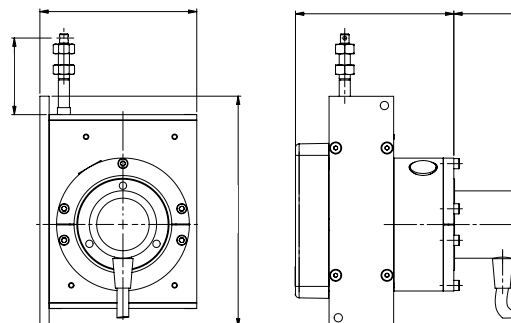
LMC (L-----M--C-----)



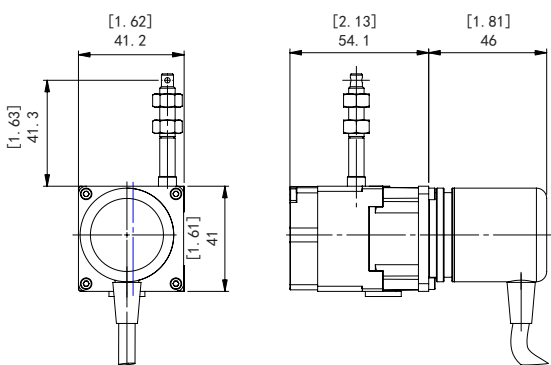
LPC (L-----P--C-----)



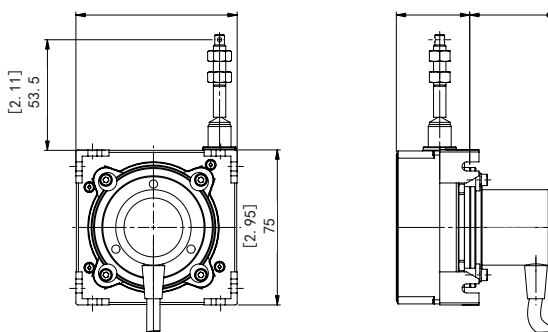
LEN (L-----E--N-----)



LCN (L-----C--N-----)



LDN (L-----D--N-----)



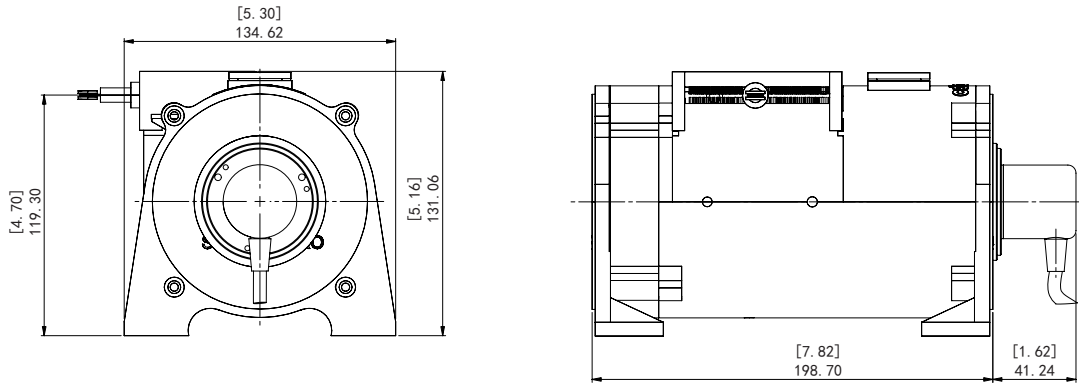
All measurement in mm

LINARIX 传感器产品选型指南

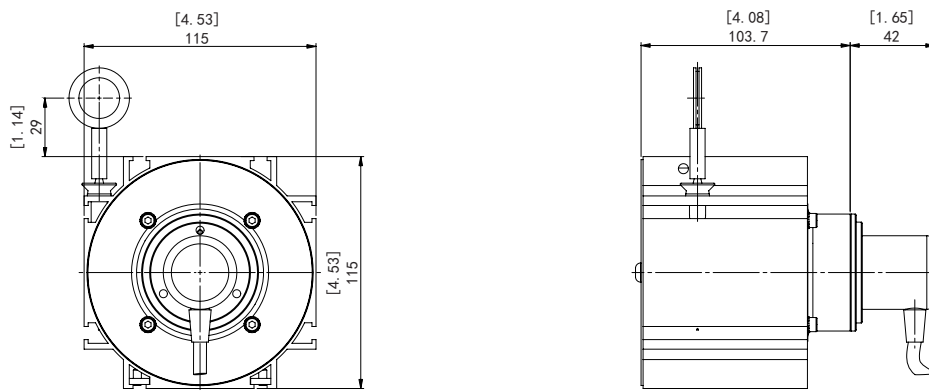
LINARIX 线性传感器机械操作选项

拉线类型 (L-----5-8-----)

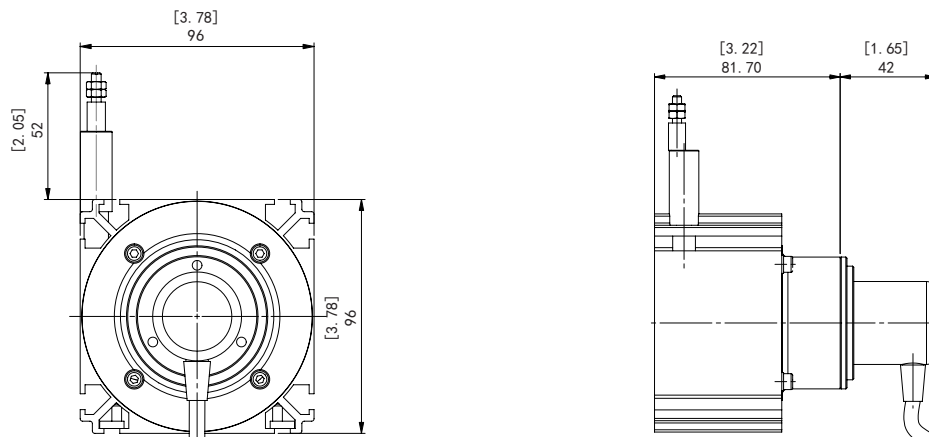
LLH (L-----L-H-----) 和 LKH (L-----K-H-----)



LGH (L-----G-H-----) 和 LHH (L-----H-H-----)

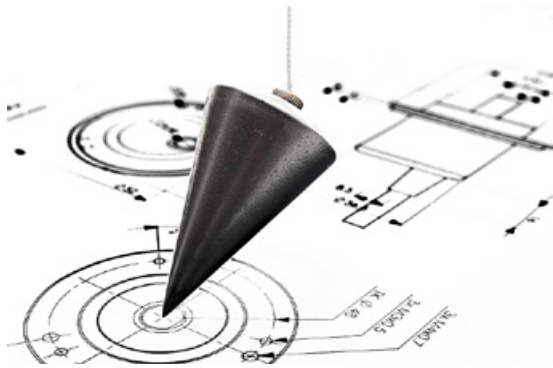


LFH (L-----F-H-----)



All measurement in mm

TILTIX 倾角仪技术



博思特的 TILTIX 倾角仪是基于高动态微电子机械系统技术和高度精确的液电池技术的产品。

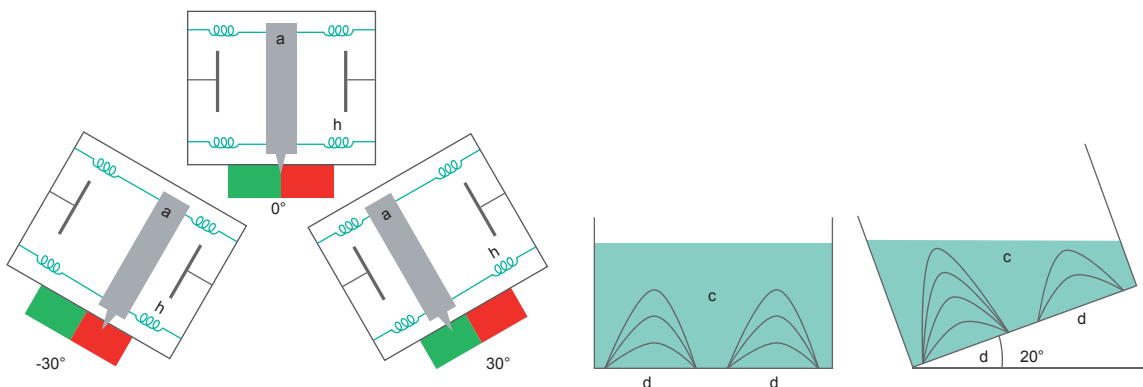
微电子机械系统

在微电子机械系统的设备中，一个‘微团块’（a）被悬于一个灵敏的支撑构件里（h）。任何动静将导致此团块发生位移变化，结果是团块与支撑构件之间的电容值将产生改变。由这些容值的变化可计算出倾斜量的大小。这些倾角仪的量程为双轴 $\pm 80^\circ$ ，或单轴 360° 。这些设备可承载的震动或抖动负重高达 100 克，达到 EN 60068-2-27 标准要求。它们拥有极好的动态响应能力。



液体电池

一个传感器单体会被灌入一定量的电解液（c）；壳体上覆盖有电极（d）。当传感器倾斜时，覆盖电极的流体水位发生变化。这导致一对电极间的导电性的增加或降低。通过测量电极间的导电能力，人们可以计算出倾角大小。流体元可高度精确地测量出倾斜度直达 $\pm 30^\circ$ 的倾斜量。流体的自然阻抗使得倾角仪的测量既精确又稳定。



TILTIX 倾角仪产品概览

工业级倾角仪



代表产品	紧凑型可编程模拟倾角仪	紧凑型, SSI接口倾角仪	紧凑型总线式倾角仪	高精度模拟倾角仪	高精度、CANopen总线倾角仪
防护等级	可达 IP69K / IP68	可达 IP69K / IP68	可达 IP69K / IP68	IP67	IP67
接口	模拟电压或电流	SSI	DeviceNet, SAE J1939,	模拟电压或电流	CANopen
技术	微电子机械系统	微电子机械系统	微电子机械系统	液电池	液电池
最大量程	2-轴 ± 80° / 1-轴 0 到 360°	1-轴 0 到 360°	2-轴 ± 80° / 1-轴 0 到 360°	2-轴 ± 30°	2-轴 ± 30°
分辨率	0.01°	0.04°	0.01°	0.001°	0.001°
精确度	0.1°	0.1°	0.1°	0.01°	0.01°
外壳材质	纤维增强型塑料	纤维增强型塑料	纤维增强型塑料	铝	铝
震动负重 / 抖动负重 ¹	100克 / 20克	100克 / 20克	100克 / 20克	30克 / 5克	30克 / 5克
工作温度 单位: °C [°F]	-40 到 +85 [-40 到 185]	-40 到 +85 [-40 到 185]	-40 到 +85 [-40 到 185]	-40 到 +85 [-40 到 185]	-40 到 +85 [-40 到 185]
供电电压	10 到 30 V	5 到 30 V	10 到 30 V	10 到 30 V	10 到 30 V
连接方式	缆线 / 连接端子 (M12)	缆线 / 连接端子 (M12)	缆线 / 连接端子 (M12)	缆线 / 连接端子 (M12)	缆线 / 连接端子 (M12)
认证	CE	CE	CE	CE	CE
类型	ACS-...-E2-..	ACS-...-S1...-E2	ACS-...-CA/D1...-E2-..	AGS-..	AGS-..

¹ 基于 (EN 60068-2-27) / (EN 60068-2-6)

请通过我们网站上的产品搜索, 找到满足您需求的各种产品组合。

TILTIX 倾角仪产品概览

适合恶劣环境的倾角仪



ANALOG



SSI



代表产品	加固型可编程模拟倾角仪	加固型 SSI 接口倾角仪	加固型总线倾角仪
防护等级	可达 IP69K / IP68	可达 IP69K / IP68	可达 IP69K / IP68
接口	模拟、 电压或电流	SSI	CANopen, DeviceNet, SAE J1939
技术	微电子机械系统	微电子机械系统	微电子机械系统
最大量程	2-轴 $\pm 80^\circ$ / 1-轴 0 到 360°	1-轴 0 到 360°	2-轴 $\pm 80^\circ$ / 1-轴 0 到 360°
分辨率	0.01°	0.04°	0.01°
精确度	0.1°	0.1°	0.1°
外壳材质	铝	铝	铝
震动负重 / 抖动负重 ¹	100克 / 20克	100克 / 20克	100克 / 20克
工作温度 单位: °C [°F]	-40 到 +85 [-40 到 185]	-40 到 +85 [-40 到 185]	-40 到 +85 [-40 到 185]
供电电压	10 到 30 V	5 到 30 V	10 到 30 V
连接方式	线缆 / 连接端子 (M12)	线缆 / 连接端子 (M12)	线缆 / 连接端子 (M12)
认证	CE	CE	CE
类型	ACS-...-H2-..	ACS-...-S1...-H2	ACS-...-CA/D1...-H2-..

¹ 基于 (EN 60068-2-27) / (EN 60068-2-6)

请通过我们网站上的产品搜索，找到满足您需求的各种产品组合。

TILTIX 倾角仪产品概览

TILTIX 倾角仪



1 技术信息

ACS MEMS

AGS Fluid Cells

2 量程信息

005 +/-5° (AGS)

015 +/-15° (AGS)

030 +/-30° (AGS)

080 +/-80° (ACS)

090 90° (ACS)

120 120° (ACS)

180 180° (ACS)

270 270° (ACS)

360 360° (ACS)

3 轴数

1 Single Axis (ACS only)

2 Dual Axis

4 通信接口信息

CA CANopen

D1 DeviceNet (ACS)

DP Profibus DP (AGS)

S1 SSI (ACS) Binary

S2 SSI (ACS) Gray

SV Voltage + RS232

SC Current + RS232

SO RS232 (AGS)

SP PWM (AGS)

SS Switch (AGS)

5 固件 产品版本号

00 For ACS (S1, SV, SC)

01 For ACS (CA, D1)

02 For ACS (S1,S3)

1 For AGS

6 按装

H Horizontal (Dual Axis)

V Vertical (Single Axis)

7 外壳信息

E Industrial PBT 47x 52 mm (ACS)

H Heavy Duty Aluminum 59 x 83 mm (ACS)

0 Aluminum 84 x 70 mm (AGS)

8 倾角仪系列

2 ACSII

H High End, Omitted for AGS

9 连接类型信息

PM M12 Connector (ACS)

DW Cable Exit (ACS)

P8M Connector (AGS)

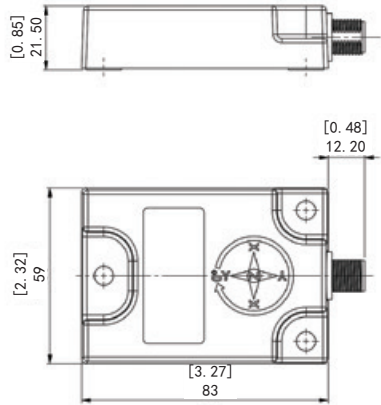
CRW Cable Exit (AGS)

请通过我们网站上的产品搜索，找到满足您需求的各种产品组合。

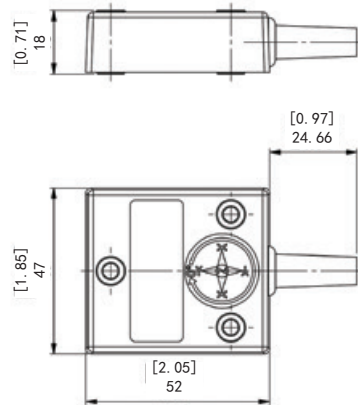
TILTIX 倾角仪产品选型指南

TILTIX 倾角仪机械操作选项

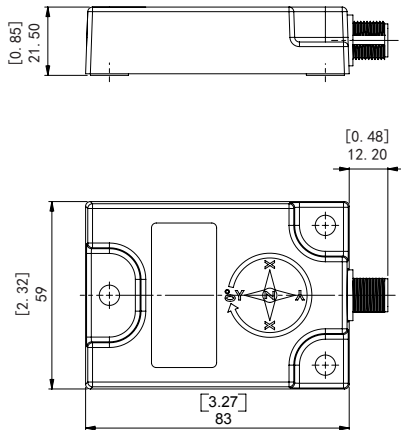
ACS-----E2-PM



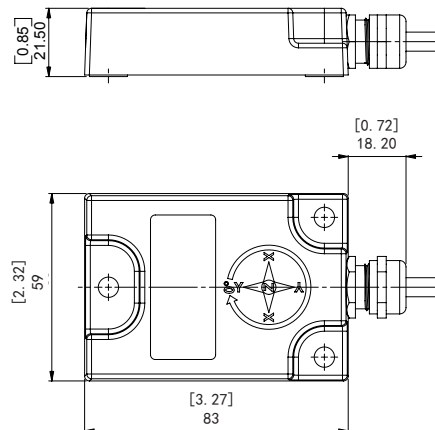
ACS-----E2-CW



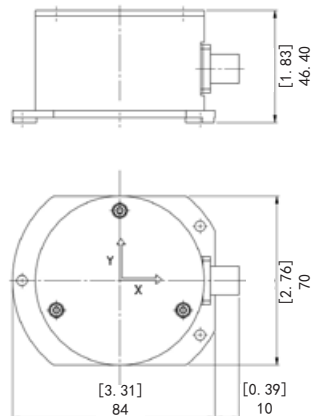
ACS-----H2-PM



ACS-----H2-CW



AGS-----P8M



配件概览

组装选配：联轴器 and 轴套



产品	轴套	联轴器	联轴器	联轴器
直径 / 尺寸	15 到 12, 15 到 10	6 到 6, 6 到 10, 10 到 10	6 到 6, 6 到 10, 10 到 10	6 到 6, 6 到 10, 10 到 10
类型 / 材质	不锈钢 / 铝	波纹管联轴器	膜片	爪式



产品	转接法兰	系链和夹紧环	夹紧阀盘
特征	MGY58 和转接法兰	各种转矩轴承和夹紧法兰	夹紧阀盘把编码器固定在一个表面上
材质	铝和塑胶	铝/不锈钢	铝

配件概览

电气连接与接口选项

连接器与拉线套件



标准	M12	M23	M27	M12 组件	M23组件, M27组件
测量长度	-	-	-	2, 5, 10	2, 5, 10
针数 / 缆线	4 针 D 5针A 8针A	9, 12, 16	26	4针 D, 5针A, 8针A	9, 12, 16, 26
缆线材质	-	-	-	PUR / PVC	PUR / PVC
连接端子材质	金属	金属	金属	PBT / 金属	金属
末端	-	-	-	末端开口 / RJ45	末端开口
防护类型	IP67	IP67	IP67	IP69K	IP67

接口选择



产品	SS12USB 模块	电平板显示器
特征	<ul style="list-style-type: none"> ▪ 连接SSI设备与PC USB口的简易接口 ▪ 可视图形用户界面以及SSI数据存储 ▪ 为SSI设备提供USB电源 (最高12 V) USB接口 ▪ 3通道独立三态输出 ▪ 可被用作虚拟通信端口设备 	<ul style="list-style-type: none"> ▪ 测量电压为直流 0 到 40 V ▪ 2.4" 彩色TFT显示屏 ▪ 采用面板指示软件, 来设置和定制显示器。 ▪ 可通过USB接口进行编程 ▪ 简单的面板装配方案 ▪ 工作电压范围: 直流4V 到 30 V

术语表

模拟	一个常见的，可支持电压或电流输出的标准，输出范围有很多规格。
ATEX / IECEx	ATEX和IECEx标准明确了在可能存在易爆气体的环境下，施工设备以及保护装置应满足的基本要求。
CANopen	CANopen是一种用于CAN网络的现场总线协议。CANopen常见用于很多PLC上，也广泛用于工厂自动化，移动机械和起重机上。
CANopen Lift	CANopen Lift是一种应用于电梯系统的现场总线协议。它类似于CANopen，基于CAN网络。
CE	CE认证是所有在欧洲市场上销售的产品都必须强制遵守的标准。通过了CE的认证，POSITAL声明：其产品符合EC适用指令的基本要求。
DeviceNet	DeviceNet是一种基于CAN网络以及CIP协议（通用工业协议）的现场总线系统。DeviceNet由ODVA（开放设备网供应商协会）管理，广泛用于工程自动化与许多PLC上。
EtherNet/IP	EtherNet/IP是由罗克韦尔自动化公司研发和由ODVA管理的一种工业通信协议。
ETHERNET POWERLINK	ETHERNET POWERLINK是一种基于以太网，由EPG（以太网ETHERNET POWERLINK标准化组织）管理的实时通信系统。
Interbus	Interbus是菲尼克斯电气公司研发的一种现场总线技术。已在自动化生产的工厂里流行起来。它可以基于不同的电气网络以及光纤电缆构建。
IP54	商用级编码器具有低成本效益，适用于户内场合，防护等级可达IP54。
IP65	防尘和无接触式，耐强力水喷
IP67	防尘和无接触式，可短暂浸入水中
IP68	防尘和无接触式，耐高水压
IP69K	防尘和无接触式，耐高压，高温强力水喷
Modbus	Modbus是一种由Modbus组织管理的串行协议。它可以基于不同的电气网络和包括Ethernet-TCP/IP在内的协议。
并行	位置信息的全部输出数据位都被同时传输，一根数据线传输一个数据位。
PROFIBUS	PROFIBUS在许多PLC（可编程逻辑控制器）上被采用，是工厂自动化以及其他领域里最常用的现场总线技术之一。它基于RS485。PROFIBUS有很多不同的系列和不同的特点。
PROFINET	PROFINET是一种工业以太网标准，来源于设计用于自动化领域的“Profibus和PROFINET国际”协议。版本不同，其实时性能不同。
SAE J1939	SAE J1939是一种现场总线标准，用于通信，汽车和重型卡车行业。
SIL	SIL（安全完整性等级）被定义为：由一个安全函数提供的风险的相对下降水平。根据IEC 61508/EN 62061，PL e和Cat. 4标准的要求，POSITAL的OCSxxx和MCSxxx系列产品适用于要求安全等级能达到SIL 3和PL e的场合。
SSI	SSI是一种广泛用于PLC/主机和编码器之间点对点通信连接的串行接口。它是基于RS422标准的。
UL	UL（美国保险商实验室）是一个来自美国的顾问和认证公司，为电气设备制定安全标准。



AMERICA
FRABA Inc.
1800 East State Street, Suite 148 Hamilton,
NJ 08609-2020, USA
T +1 609 750-8705, F +1 609 750-8703
www.posital.com, info@posital.com

EUROPE
POSITAL GmbH
Carlswerkstrasse 13c
D-51063 Köln, GERMANY
T +49 221 96213-0, F +49 221 96213-20
www.posital.eu, info@posital.eu

ASIA
FRABA Pte. Ltd.
60 Alexandra Terrace,
#02-05 The Comtech, SINGAPORE 118502
T +65 6514 8880, F +65 6271 1792
www.posital.sg, info@posital.sg