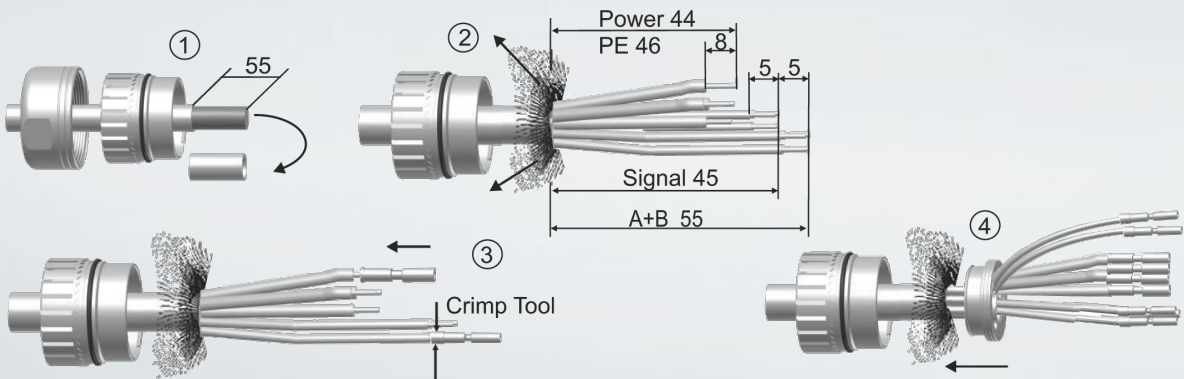
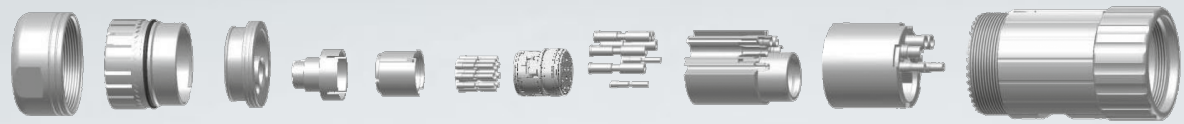
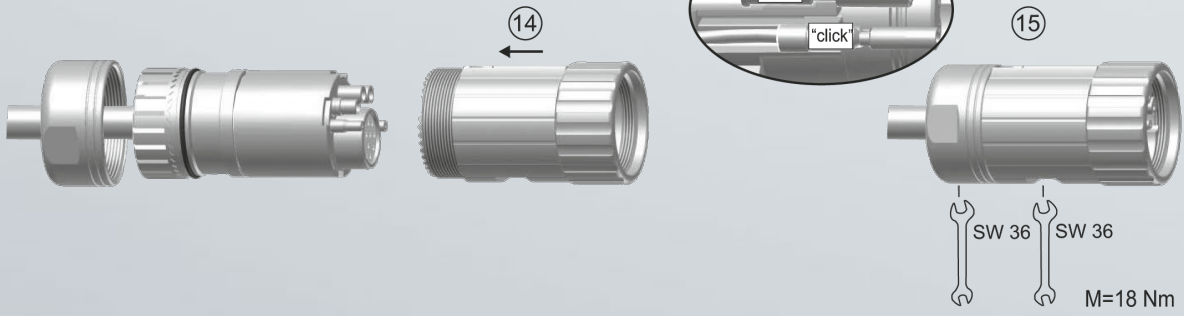
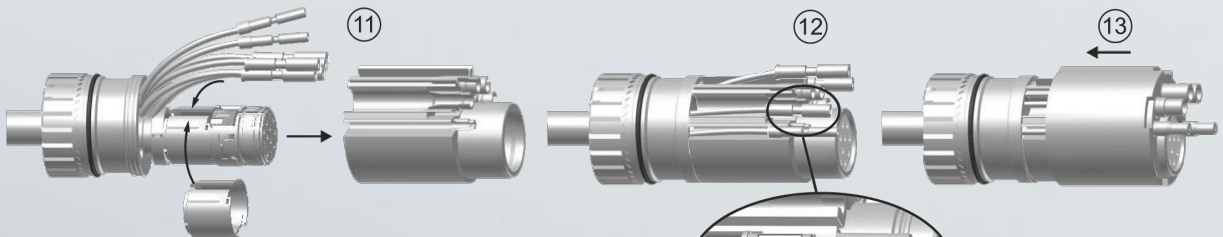
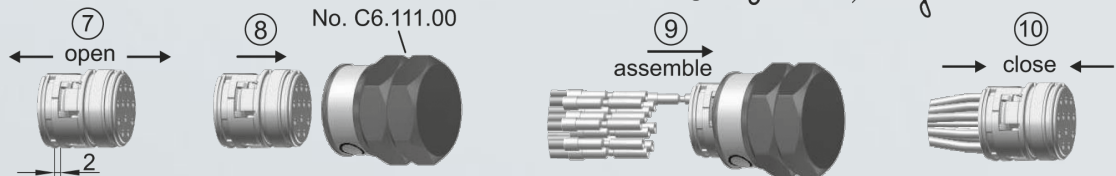
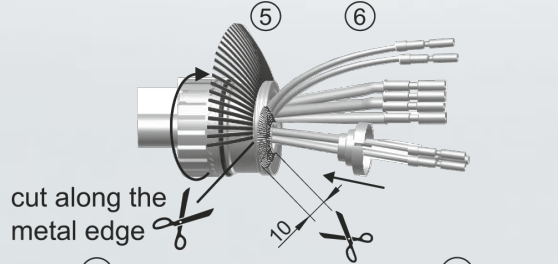


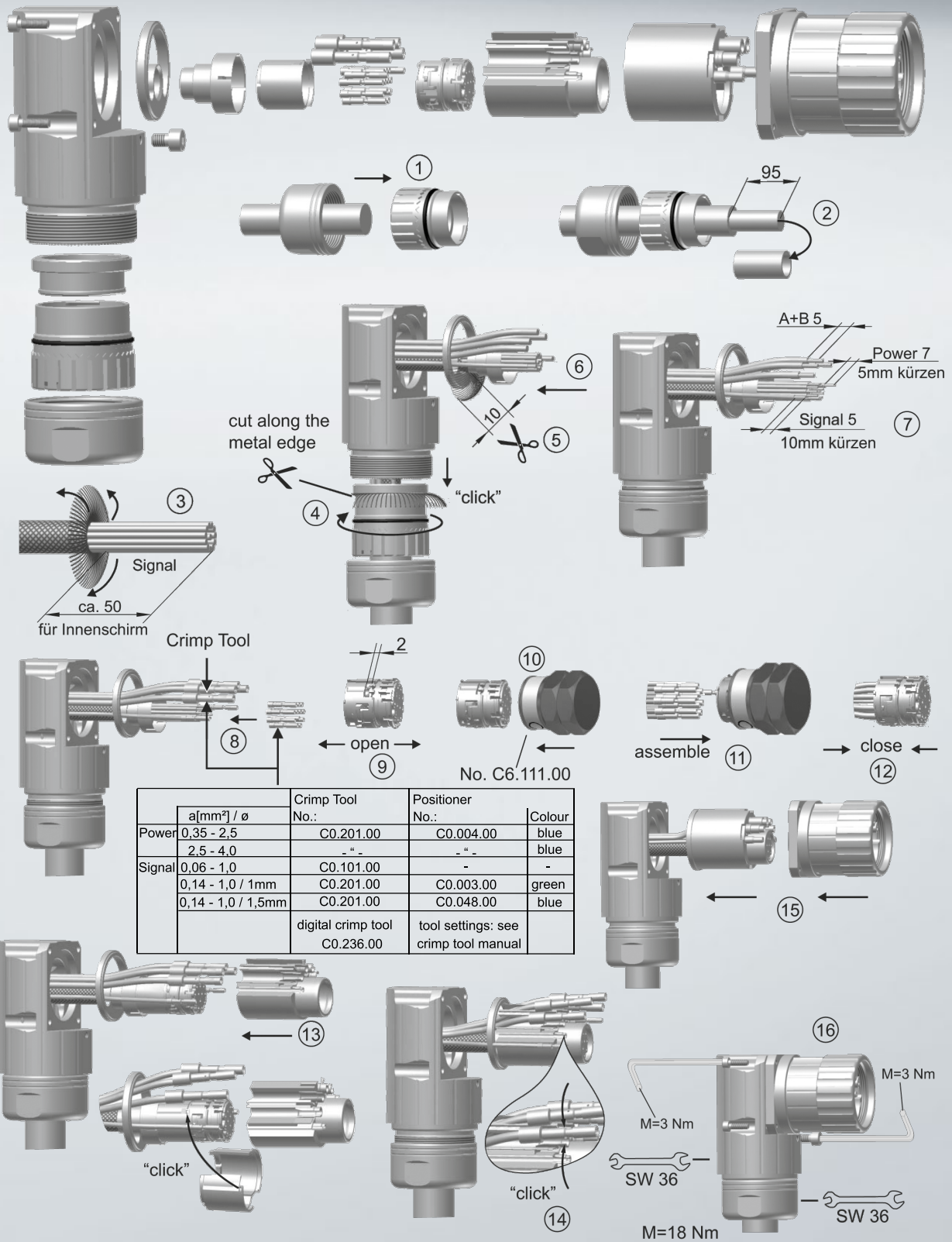
Serie 932 Stecker, Lamellenklemmung, für Crimpkontakte
Series 932 Plug, lamella clamp, crimp version



	a[mm²] / ø	Crimp Tool No.:	Positioner No.:	Colour
Power	0,35 - 2,5	C0.201.00	C0.004.00	blue
	2,5 - 4,0	- -	- -	blue
Signal	0,06 - 1,0	C0.101.00	- -	-
	0,14 - 1,0 / 1mm	C0.201.00	C0.003.00	green
	0,14 - 1,0 / 1,5mm	C0.201.00	C0.048.00	blue
		digital crimp tool C0.236.00	tool settings: see crimp tool manual	

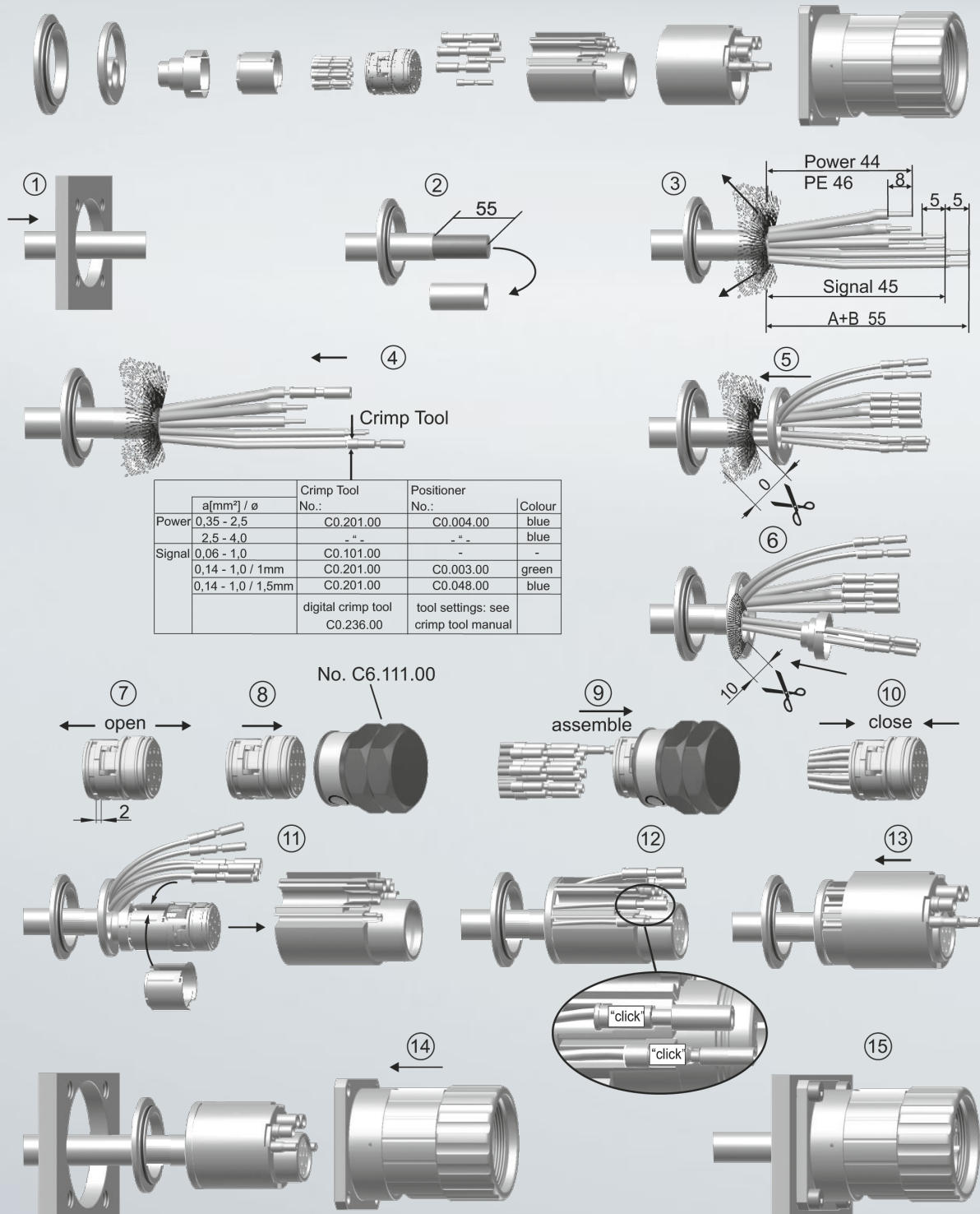


Serie 932 Winkelstecker drehbar, Lamellenklemmung, für Crimpkontakte
Series 932 Plug Angled Rotatable, lamella clamp, crimp version

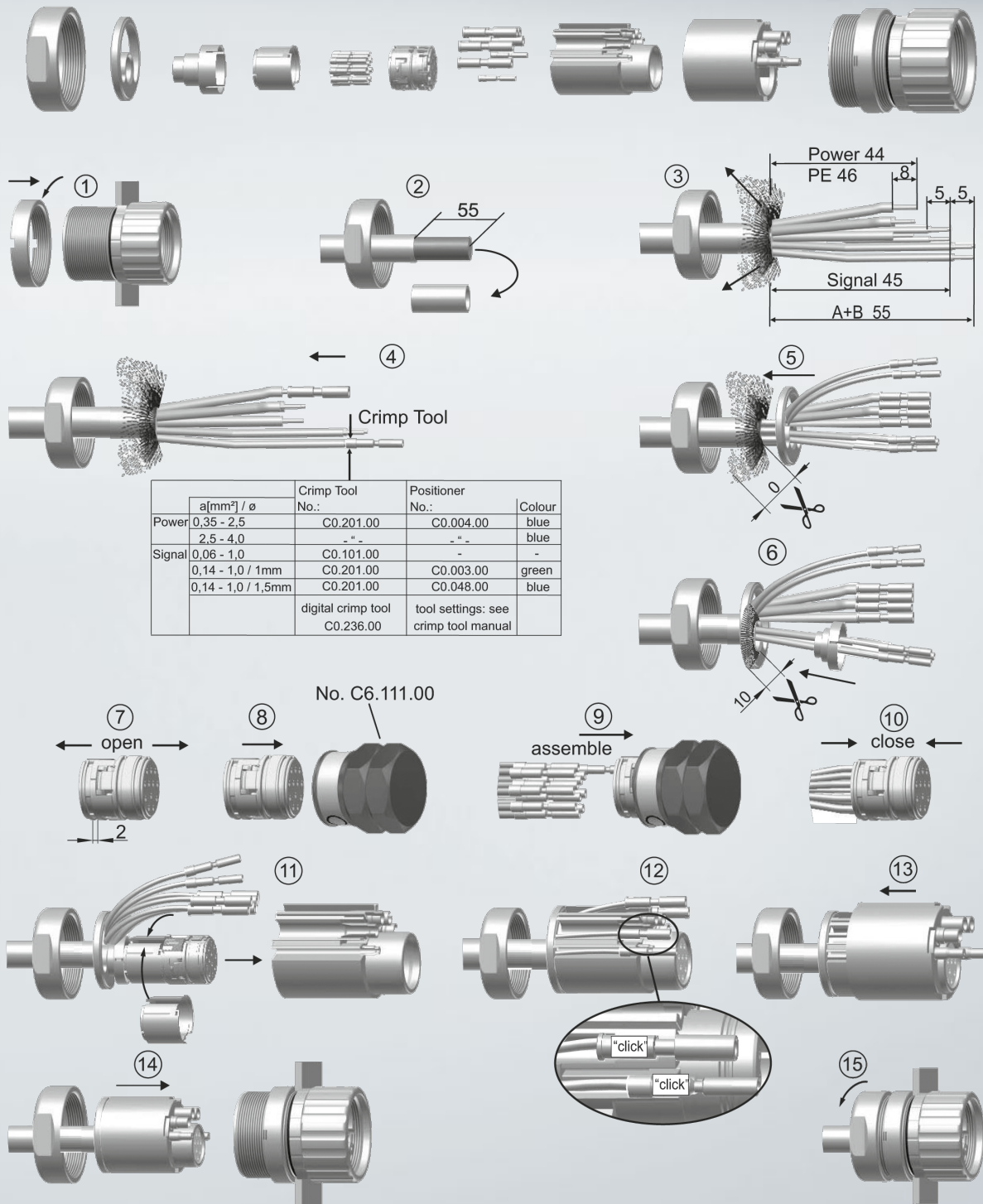


	a[mm ²] / ø	Crimp Tool No.:	Positioner No.:	Colour
Power	0,35 - 2,5	C0.201.00	C0.004.00	blue
	2,5 - 4,0	-	-	blue
Signal	0,06 - 1,0	C0.101.00	-	-
	0,14 - 1,0 / 1mm	C0.201.00	C0.003.00	green
	0,14 - 1,0 / 1,5mm	C0.201.00	C0.048.00	blue
		digital crimp tool C0.236.00	tool settings: see crimp tool manual	

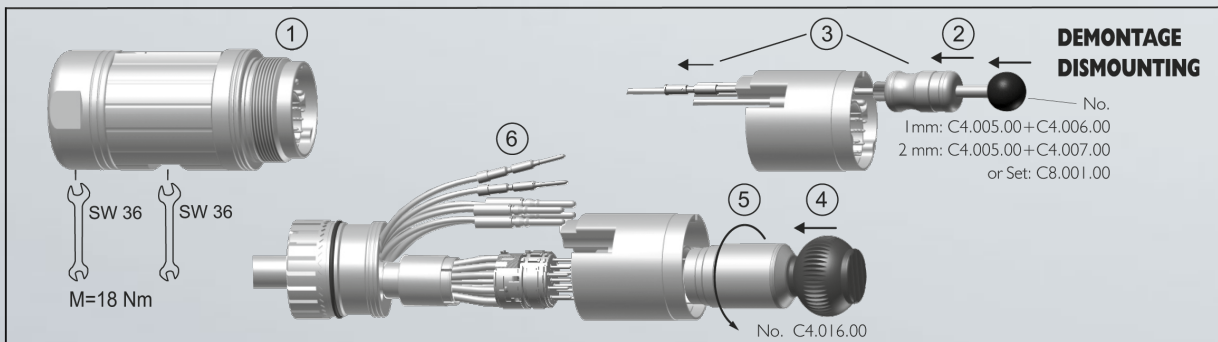
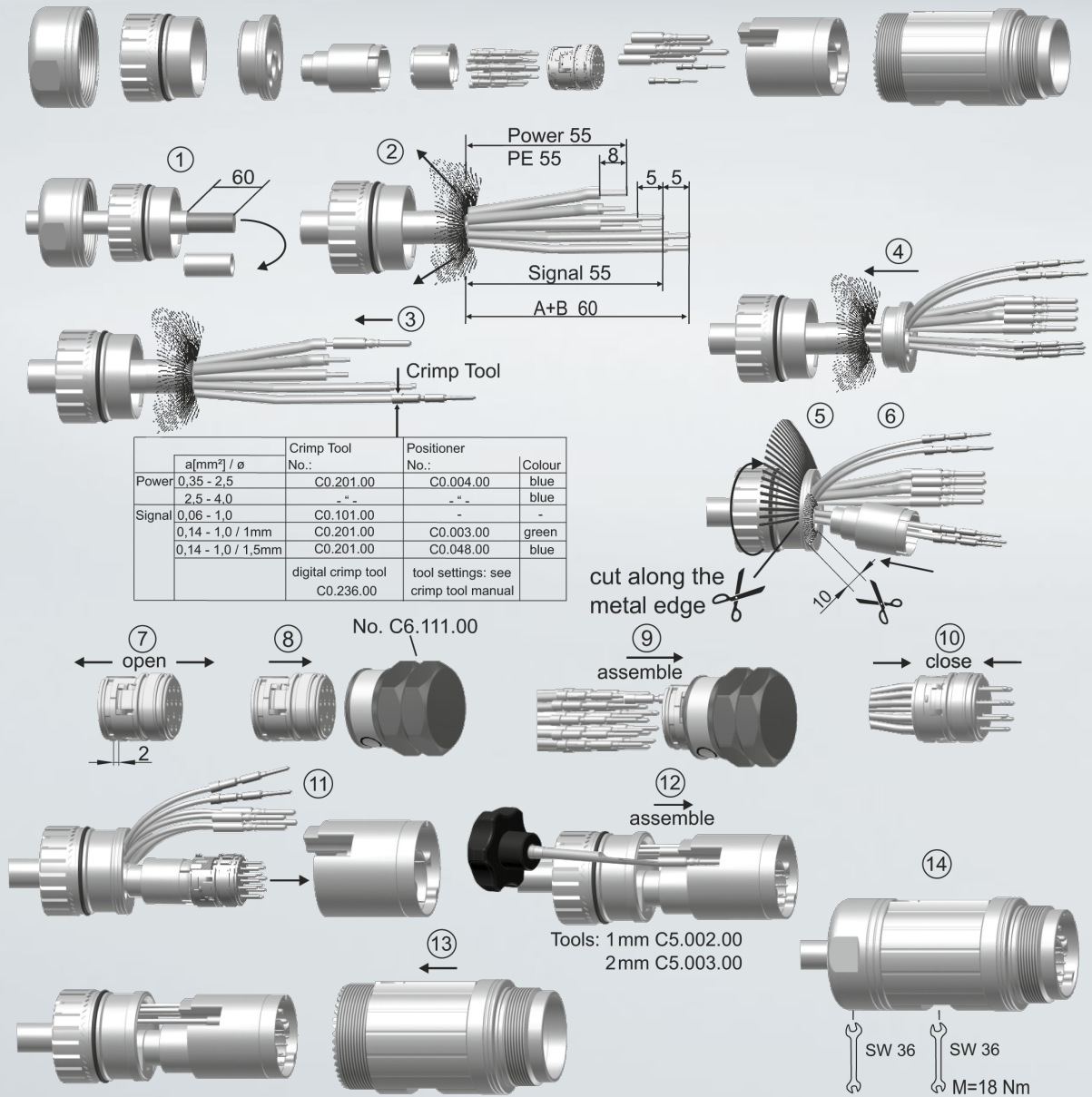
Serie 932 Durchführung mit Flansch, für Crimpkontakte
Series 932 Bulkhead Connector with flange, crimp version



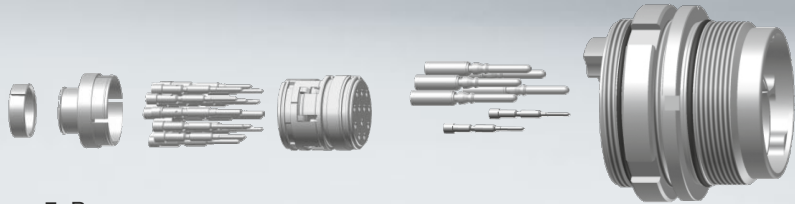
Serie 932 Durchführung, für Crimpkontakte
Series 932 Bulkhead Connector, crimp version



Serie 932 Kupplung, Lamellenklemmung, für Crimpkontakte
Series 932 Extension, lamella clamp, crimp version



Serie 932 Einbaudose, für Crimpkontakte
Series 932 Receptacle, crimp version



① Power 7, A+B
 ② Signal 6, A+B
 ③ Crimp Tool

	a[mm ²] / ø	Crimp Tool No.:	Positioner No.:	Colour
Power	0,35 - 2,5	C0.201.00	C0.004.00	blue
	2,5 - 4,0	- " -	- " -	blue
Signal	0,06 - 1,0	C0.101.00	-	-
	0,14 - 1,0 / 1mm	C0.201.00	C0.003.00	green
	0,14 - 1,0 / 1,5mm	C0.201.00	C0.048.00	blue
		digital crimp tool C0.236.00	tool settings: see crimp tool manual	

④ open
 ⑤ No. C6.111.00
 ⑥ assemble
 ⑦ close

⑧ "click"
 ⑨
 ⑩

⑪ assemble
 Tools: 1 mm C5.002.00
 2 mm C5.003.00

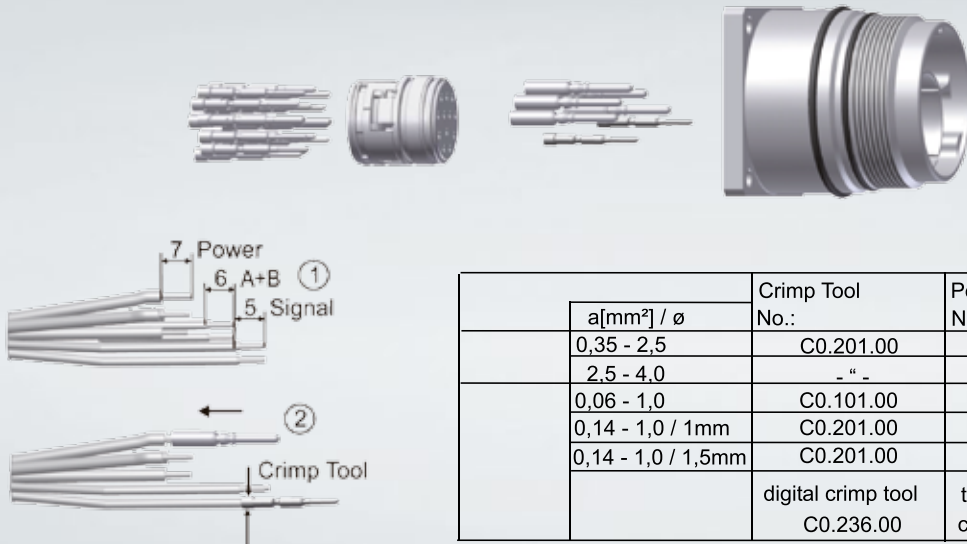
⑫

DEMONTAGE DISMOUNTING

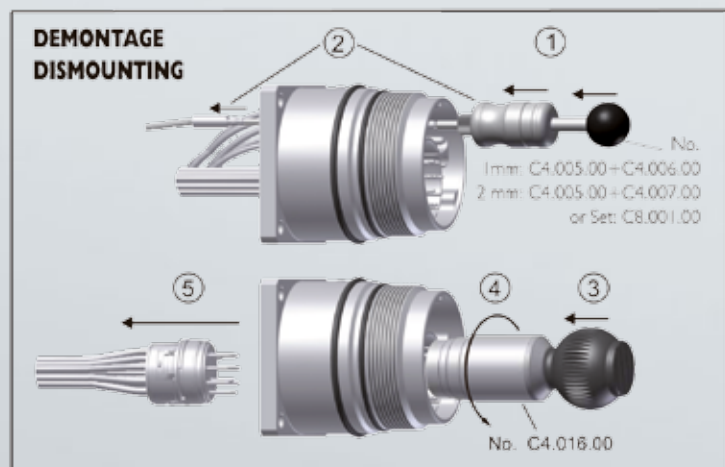
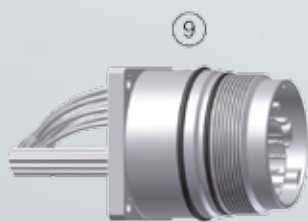
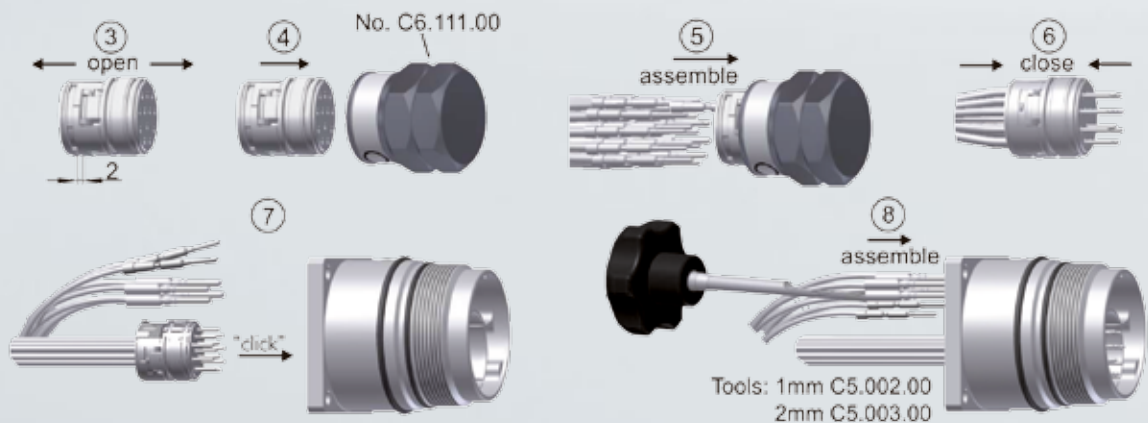
① No. C4.016.00
 1mm: C4.005.00+C4.006.00
 2mm: C4.005.00+C4.007.00
 or Set: C8.001.00

②
 ③
 ④
 ⑤

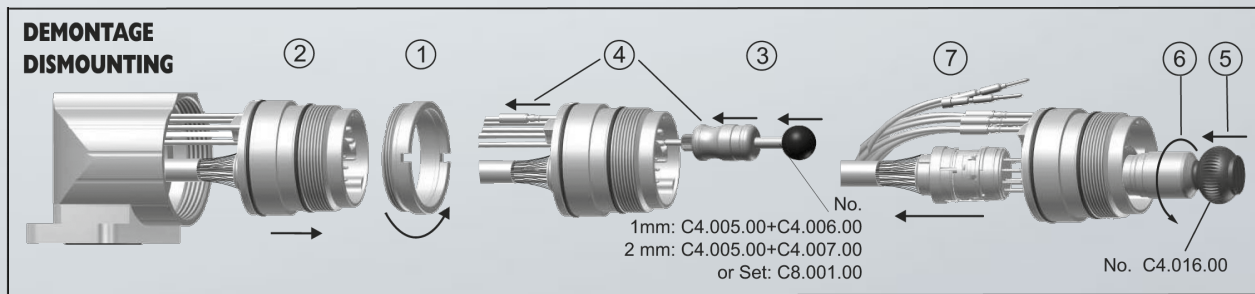
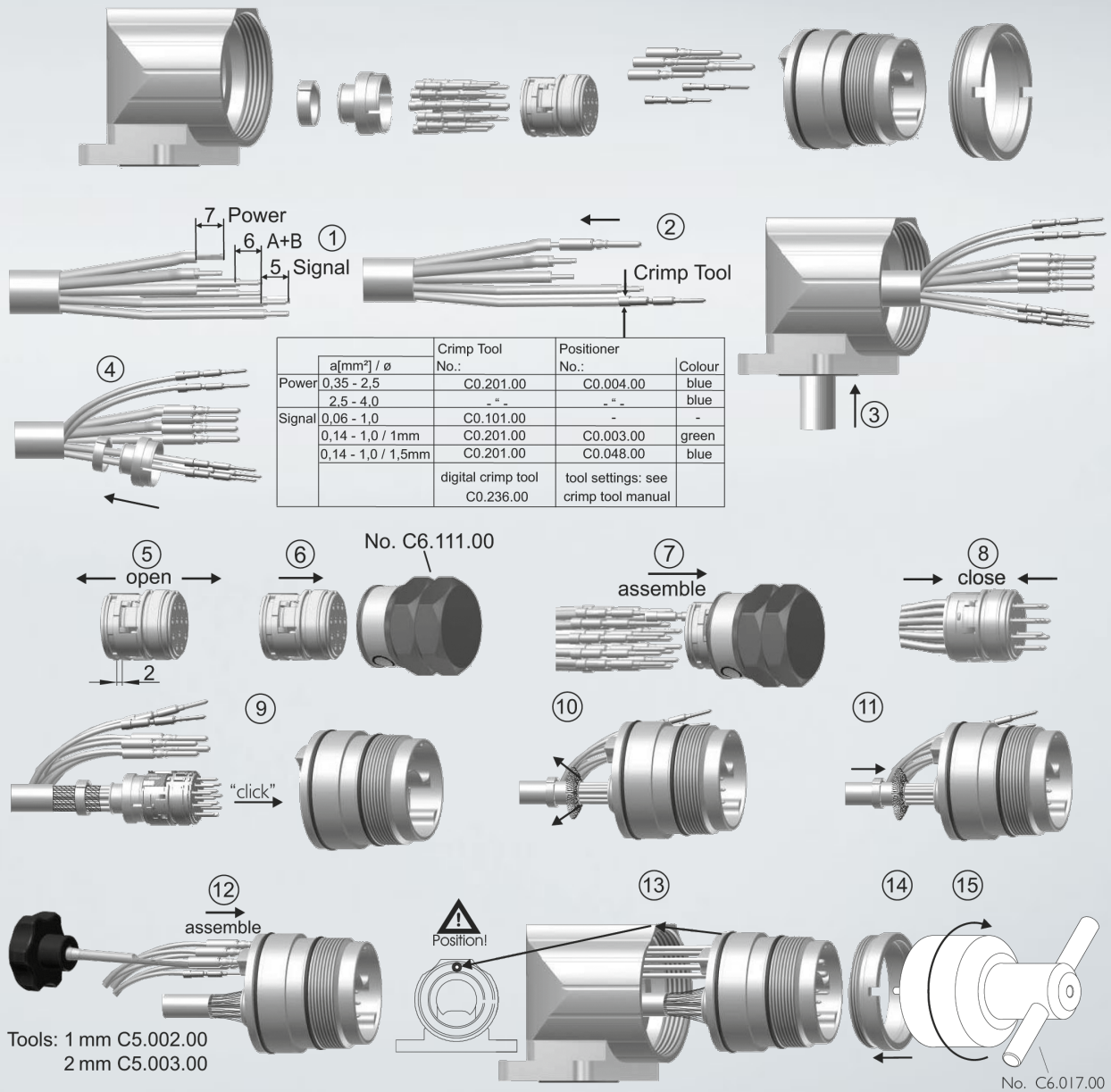
Serie 932 Einbaudose mit Flansch, für Crimpkontakte
Series 932 Receptacle with flange, crimp version



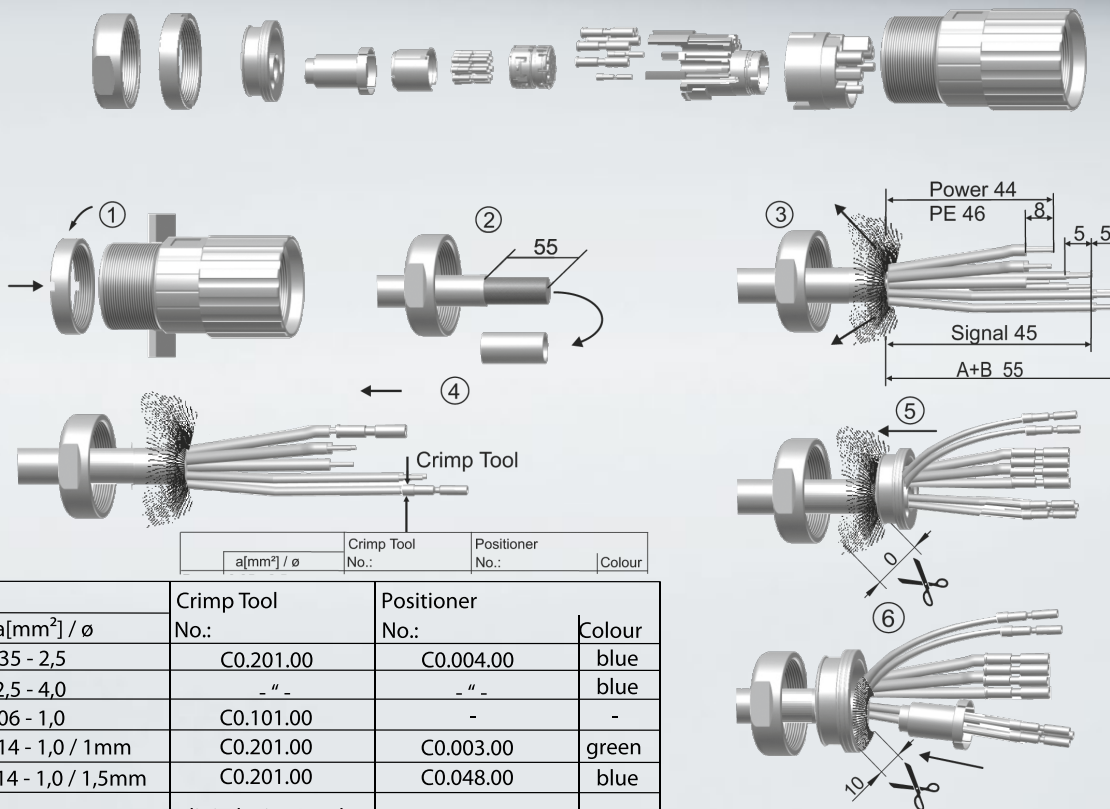
a[mm²] / ø	Crimp Tool No.:	Positioner No.:	Colour
0,35 - 2,5	C0.201.00	C0.124.00	blue
2,5 - 4,0	- "	- "	blue
0,06 - 1,0	C0.101.00	-	-
0,14 - 1,0 / 1mm	C0.201.00	C0.003.00	green
0,14 - 1,0 / 1,5mm	C0.201.00	C0.048.00	blue
	digital crimp tool C0.236.00	tool settings: see crimp tool manual	



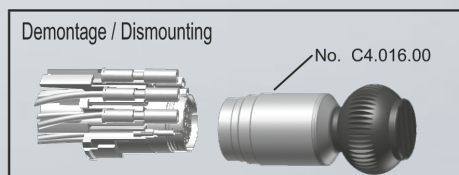
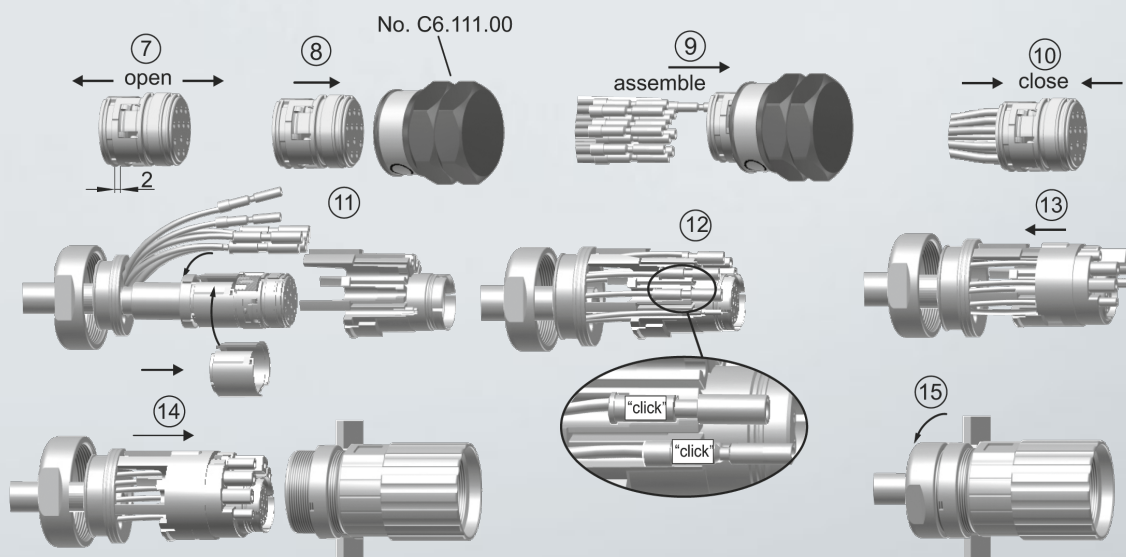
Serie 932 Winkeleinbaudose, für Crimpkontakte
Series 932 Receptacle Angled, crimp version



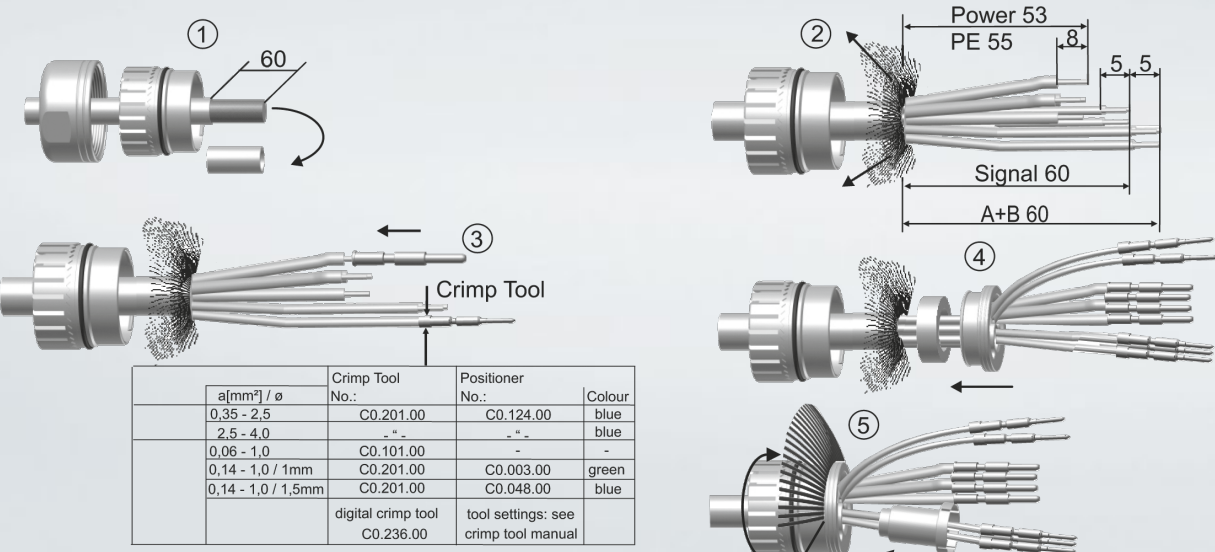
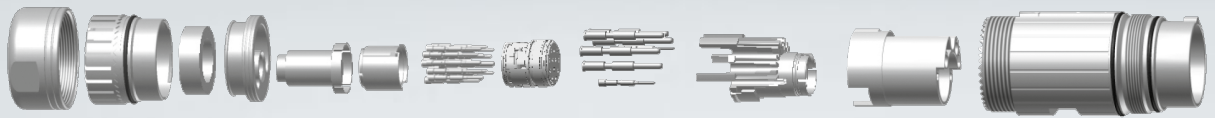
Serie 932 Durchführung, für Crimpkontakte
Series 932 Bulkhead Connector, crimp version



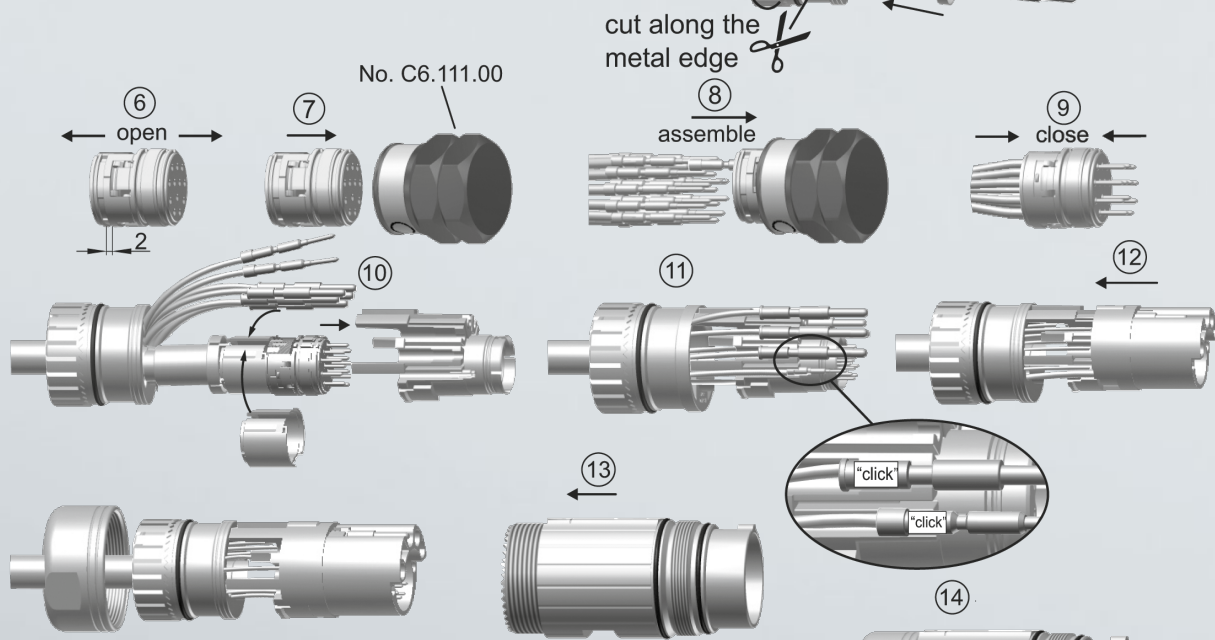
	a[mm ²] / ø	Crimp Tool No.:	Positioner No.:	Colour
Power	0,35 - 2,5	C0.201.00	C0.004.00	blue
	2,5 - 4,0	- " -	- " -	blue
Signal	0,06 - 1,0	C0.101.00	-	-
	0,14 - 1,0 / 1mm	C0.201.00	C0.003.00	green
	0,14 - 1,0 / 1,5mm	C0.201.00	C0.048.00	blue
		digital crimp tool C0.236.00	tool settings: see crimp tool manual	



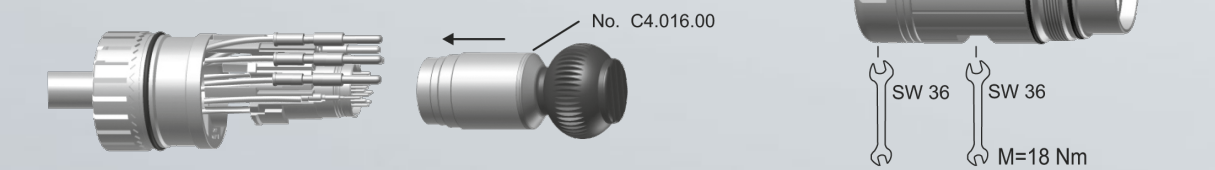
Serie 932 Kupplung, für Crimpkontakte
Series 932 Extension, crimp version



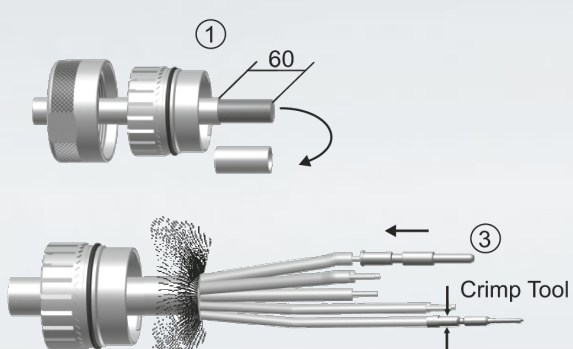
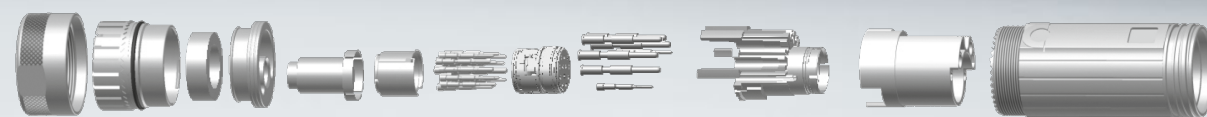
a[mm²] / ø	Crimp Tool No.:	Positioner No.:	Colour
0,35 - 2,5	C0.201.00	C0.124.00	blue
2,5 - 4,0	-	-	blue
0,06 - 1,0	C0.101.00	-	-
0,14 - 1,0 / 1mm	C0.201.00	C0.003.00	green
0,14 - 1,0 / 1,5mm	C0.201.00	C0.048.00	blue
	digital crimp tool C0.236.00	tool settings: see crimp tool manual	



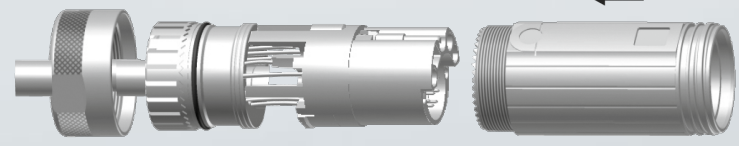
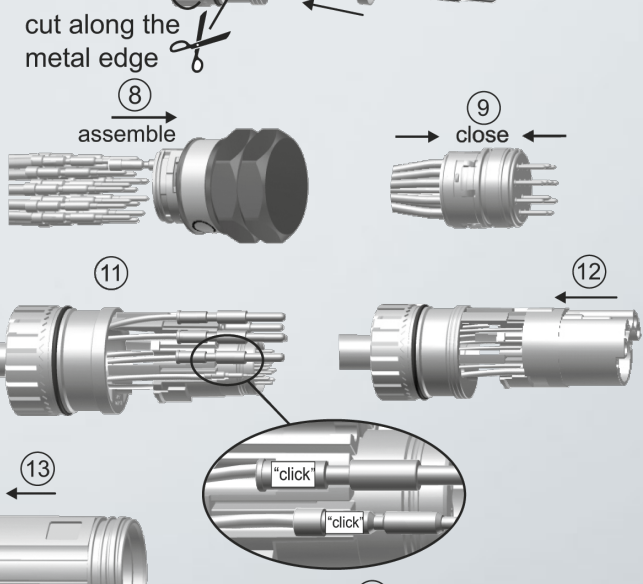
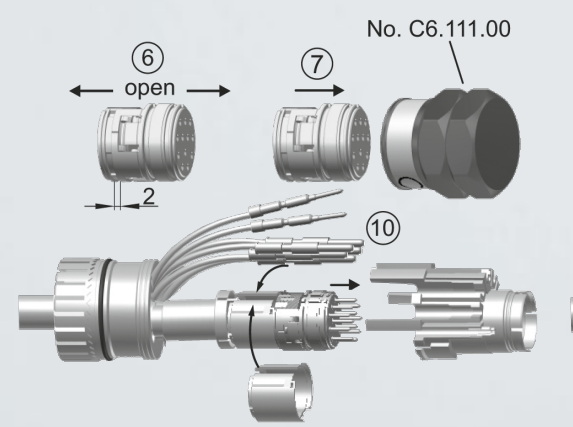
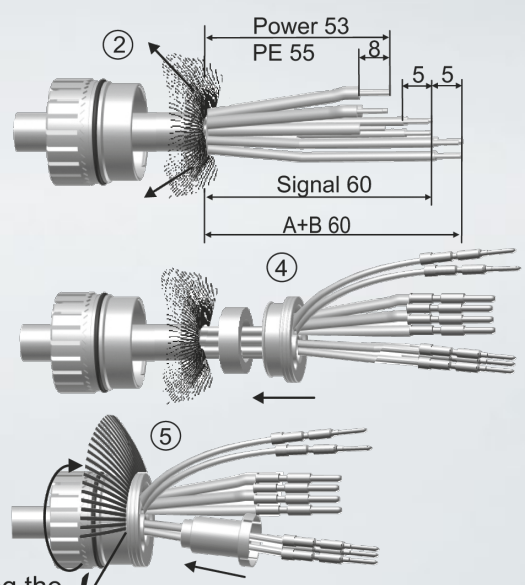
Demontage / Dismounting



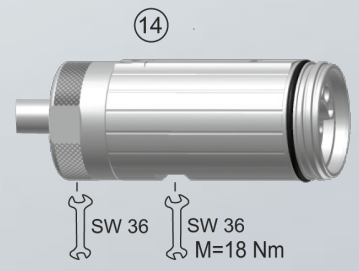
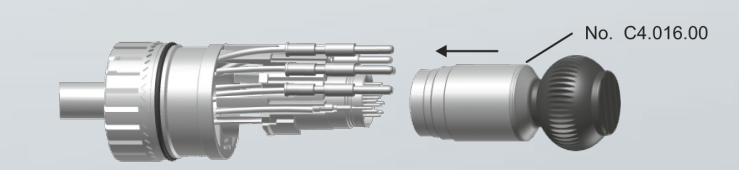
Serie 932 Kupplung mit Trapezgewinde, für Crimpkontakte
Series 932 Extension with trapezoidal thread, crimp version



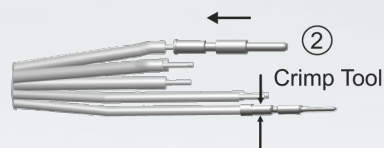
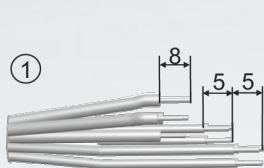
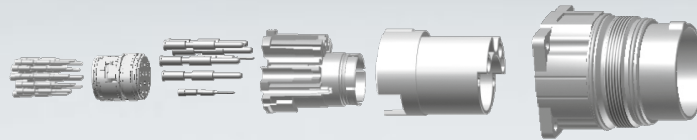
a[mm²] / ø	Crimp Tool No.:	Positioner No.:	Colour
0,35 - 2,5	C0.201.00	C0.124.00	blue
2,5 - 4,0	-	-	blue
0,06 - 1,0	C0.101.00	-	-
0,14 - 1,0 / 1mm	C0.201.00	C0.003.00	green
0,14 - 1,0 / 1,5mm	C0.201.00	C0.048.00	blue
	digital crimp tool C0.236.00	tool settings: see crimp tool manual	



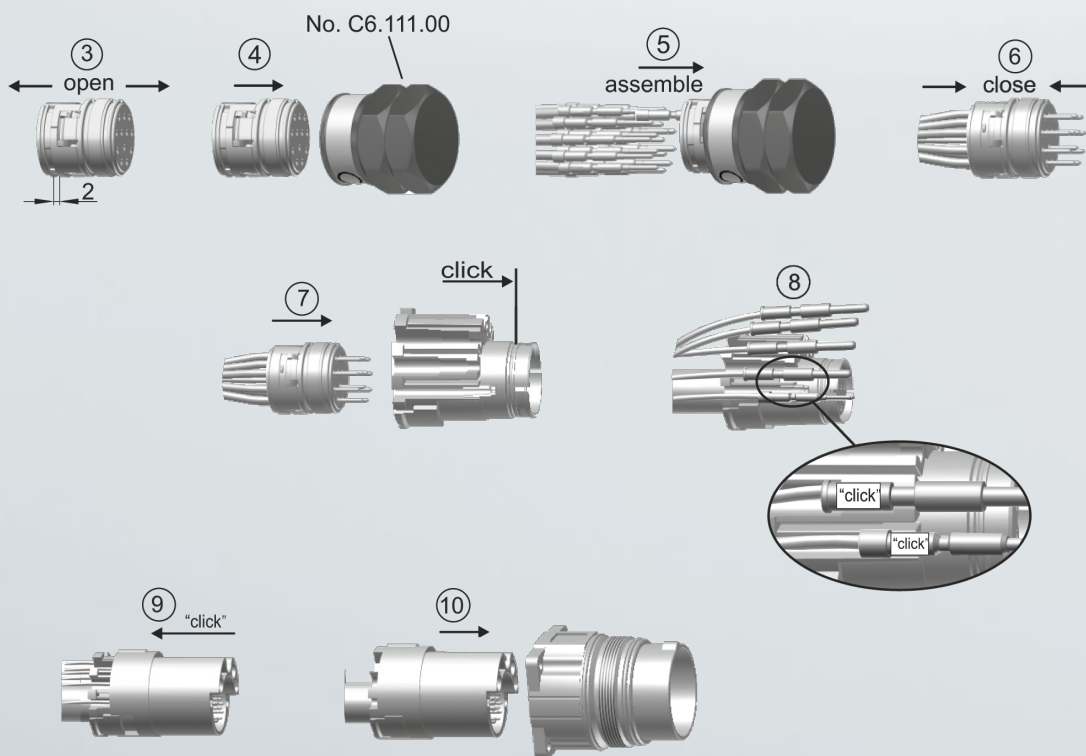
Demontage / Dismounting



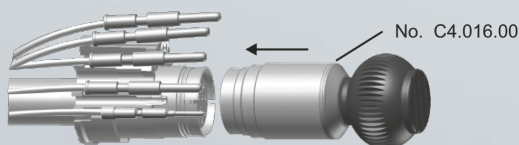
Serie 932 Einbaudose, für Crimpkontakte
Series 932 Receptacle, crimp version



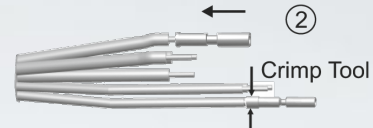
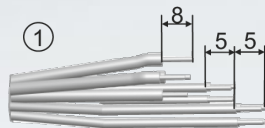
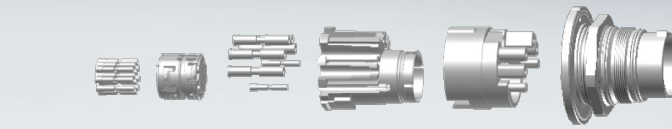
a[mm ²] / ø	Crimp Tool No.:	Positioner No.:	Colour
0,35 - 2,5	C0.201.00	C0.124.00	blue
2,5 - 4,0	-	-	blue
0,06 - 1,0	C0.101.00	-	-
0,14 - 1,0 / 1mm	C0.201.00	C0.003.00	green
0,14 - 1,0 / 1,5mm	C0.201.00	C0.048.00	blue
	digital crimp tool C0.236.00	tool settings: see crimp tool manual	



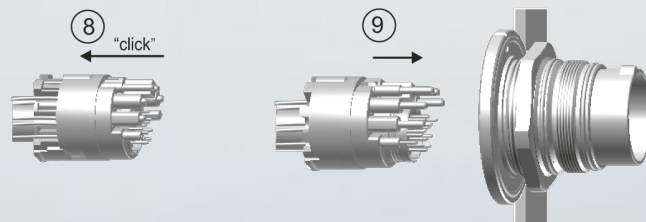
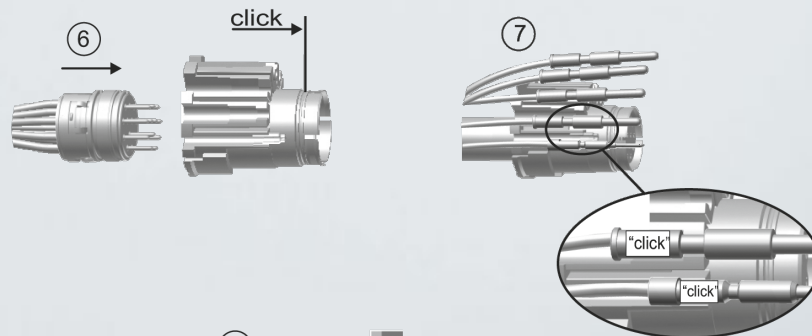
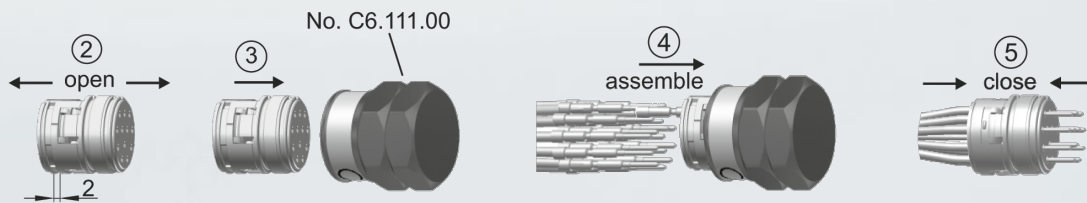
Demontage / Dismounting



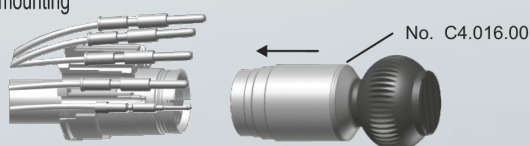
Serie 932 Einbaudose, Hinterwandmontage, für Crimpkontakte
Series 932 Receptacle, rear mount, crimp version



a[mm ²] / ø	Crimp Tool No.:	Positioner No.:	Colour
0,35 - 2,5	C0.201.00	C0.124.00	blue
2,5 - 4,0	- "	- "	blue
0,06 - 1,0	C0.101.00	-	-
0,14 - 1,0 / 1mm	C0.201.00	C0.003.00	green
0,14 - 1,0 / 1,5mm	C0.201.00	C0.048.00	blue
	digital crimp tool C0.236.00	tool settings: see crimp tool manual	



Demontage / Dismounting



Serie 932 Winkeleinbaudose mit Flansch, für Crimpkontakte
Series 932 Receptacle Angled with flange, crimp version

