

R-Tec Box

Längenausgleichende Energiezuführung für Industrieroboter

 Deutsch

Mit der R-Tec Box ist es Murrplastik gelungen, ein neues System für die optimale Führung der Energiepakete von Achse 3 bis Achse 6 an Industrierobotern zu schaffen. In dem speziell gefertigten Gehäuse mit dem integrierten und einzigartigen Federrückführungssystem, wird das Energiepaket auf kleinstem Raum sicher und effektiv geführt.

Vorteile:

- Einfache Montage
- Verschiedenste Verstell- und Einsatzmöglichkeiten
- Hohe Zuverlässigkeit und Lebensdauer
- Eine verschleißarme Führung des Energiepaketes auch bei komplexen Bewegungsabläufen
- Schnelle Wartung und einfacher Austausch des Energiepaketes dank Schnellverschlüsse
- Federn schnell wechselbar
- Messinghülsen in den Befestigungsbohrungen
- Speziell modifiziertes Polypropylen
- Passend für Schlauchgröße M32/P29 – NW 70 (NW 29 – NW 70)
- Längenausgleich von 270mm bis 600mm

Anwendungsgebiete:

- Fabrikautomation
- Maschinenautomation
- Roboterausrüstung

R-Tec Box

Length-compensating energy supply for industrial robots

 English

With the R-Tec box Murrplastik has succeeded in creating a new system for optimal management of energy packets from axis 3 to axis 6 on industrial robots. In the specially designed box with the integrated an unique spring-return-system, the energy packet is safely and effectively leaded at very small space

Advantages:

- Easy installation
- A wide range of adjustment- and application possibilities
- High reliability and durability
- A low-wear guidance of energy package during complex movements
- Fast maintenance and easy replacement of the energy package through snap locks
- Fast and easy spring changes
- Brass sleeves in the mounting holes
- Specially modified polypropylene
- Suitable for tube size M32/P29 – NW70 (NW 29 – NW 70)
- Length compensation from 270mm to 600m

Application areas:

- Factory automation
- Machine automation
- Robot equipment



R-Tec Box

R-TecBox

Längenausgleichende Energiezuführung für Industrieroboter

Length-compensating energy supply for industrial robots

Bezeichnung	Artikelnummer	Passend zu Schlauchtyp und	Gewicht	VPE	Federkraft gesamt	Maße
<i>description</i>	<i>part number</i>	<i>suitable for tube type and size</i>	<i>weight</i>	<i>packing unit</i>	<i>Spring load total</i>	<i>drawing</i>
	schwarz black		Kg/ 1 Stk. kg/ 1	Stück pieces	Newton	
R-Tec Box-S EW 29 MP - 35N	83692693	EW M32/P29	1,7	1	35	Bild 1/picture 1
R-Tec Box-S EWX 29 MP - 35N	83692695	EWX M32/P29	1,7	1	35	Bild 1/picture 1
R-Tec Box-S EW 36 MP - 35N	83692696	EW M40/P36	1,7	1	35	Bild 1/picture 1
R-Tec Box-S EWX 36 MP - 350N	83692697	EWX M40/P36	1,7	1	35	Bild 1/picture 1
R-Tec Box EW 36 MP - 80N	83692650	EW M40/P36	3,1	1	80	Bild 2/picture 2
R-Tec Box EWX 36 MP - 80N	83692652	EWX M40/P36	3,1	1	80	Bild 2/picture 2
R-Tec Box EW 48 MP - 100N	83692654	EW M50/P48	3,1	1	100	Bild 2/picture 2
R-Tec Box EWX 48 MP - 100N	83692656	EWX M50/P48	3,1	1	100	Bild 2/picture 2
R-Tec Box EW 48 MP - 120N	83692664	EW M50/P48	3,1	1	120	Bild 2/picture 2
R-Tec Box EWX 48 MP - 120N	83692665	EWX M50/P48	3,1	1	120	Bild 2/picture 2
R-Tec Box EW/EWX 56 MP - 200N	83692658	EW / EWX 56	4,0	1	200	Bild 3/picture 3
R-Tec Box EW/EWX 70 MP - 200N	83692660	EW / EWX 70	4,0	1	200	Bild 3/picture 3

Die R-TecBoxen, dürfen nur in Kombination mit EW/EWX-PAE Kabelschutzschläuchen verwendet werden!
The R-TecBoxes may only be used in combination with EW/EWX-PAE cable protection tube!

		Einheit	Wert	Prüfmethode
	<i>characteristics</i>	<i>unit</i>	<i>value</i>	<i>test method</i>
Thermische Eigenschaften	<i>thermal characteristics</i>			
<ul style="list-style-type: none"> • Temperaturbereich • Kurzzeitig • UV-Beständig 	<ul style="list-style-type: none"> • <i>temperature range</i> • <i>short term</i> • <i>UV resistant</i> 	°C	-40...+140	
		°C	+160	
Brandeigenschaften	<i>flame characteristics</i>			
<ul style="list-style-type: none"> • Halogen- und phosphorfrei • Flammklasse 	<ul style="list-style-type: none"> • <i>free of halogen and phosphor</i> • <i>flame class</i> 		Ja / Yes	DIN 53474
			HB	UL94
Chemische Beständigkeit	<i>chemical resistance</i>			
Beständigkeit gegen schwache Säuren, Laugen, Kraftstoffe, Alkohole, Mineralöle und Fette	<i>resistance to weak acids, bases, gasoline, alcohols, lubricants and mineral oils</i>			



R-Tec Box

R-TecBox

Längenausgleichende Energiezuführung für Industrieroboter

Length-compensating energy supply for industrial robots

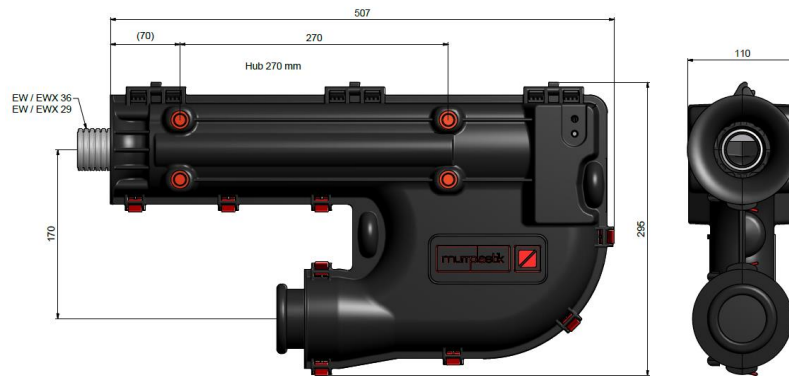


Bild 1 / picture 1 EW-PAE / EWX-PAE M32/P29 & M40/P36 (NW29 – NW36)

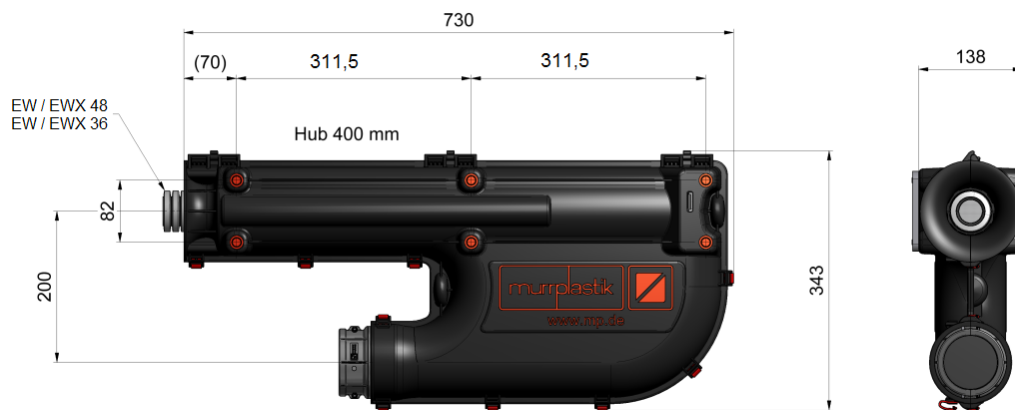


Bild 2 / picture 2 EW-PAE / EWX-PAE M40/P36 & M50/P48 (NW36 – NW48)



Bild 3 / picture 3 EW-PAE / EWX-PAE (NW 56 – NW70)

Murrplastik Systemtechnik GmbH - Fabrikstraße 10 - 71570 Oppenweiler - Germany -
Tel. +49 7191 4820 - www.mp.de - info@murrplastik.de

Zuständig / Responsible: PM-SUV
Änderungen u. Irrtümer vorbehalten
Subject to alterations



1032SF
Oct. 2015





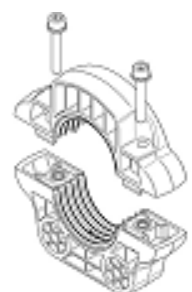
MP8912833125
Seite 3 von 5 / Page 3 of 5

R-Tec Box

R-TecBox

Längenausgleichende Energiezuführung für Industrieroboter

Length-compensating energy supply for industrial robots

Ersatzteil-Sets		Skizze	Artikelnummer
	Spare-Parts	Thumbnail	Part number
Befestigungs-Set 29/36 Bestehend aus: 4 x Abdeckkappe 4 x Zylinderschraube 4 x Federring 4 x Einlegehülse ELH 8	Mounting-Set 29/36 Consisting of: 4 x Cover cap 4 x Cylinder head screw 4 x Spring-lock washer 4 x Brass jackets ELH 8		83692681
Befestigungs-Set 36/48 Bestehend aus: 6 x Abdeckkappe 6 x Zylinderschraube 6 x Federring 6 x Einlegehülse ELH 8	Mounting-Set 36/48 Consisting of: 6 x Cover cap 6 x Cylinder head screw 6 x Spring-lock washer 6 x Brass jackets ELH 8		83692682
Befestigungs-Set 56/70 Bestehend aus: 6 x Abdeckkappe 6 x Zylinderschraube 6 x Federring 6 x Einlegehülse ELH 12	Mounting-Set 56/70 Consisting of: 6 x Cover cap 6 x Cylinder head screw 6 x Spring-lock washer 6 x Brass jackets ELH 12		83692684
Feder-Set R-Tec Box-S 29/36 35N	Spring-Set R-Tec Box-S 29/36 35N		83692679
Feder-Set 36 80N	Spring set 36 80N		83692685
Feder-Set 36/48 100N	Spring set 36/48 100N		83692686
Feder-Set 36/48 120N	Spring set 36/48 120N		83692601
Feder-Set 56/70 200N	Spring set 56/70 200N		83692688
Set bestehend aus: 2 x Zugfeder 2 x Zylinderschraube 25 2 x Zylinderschraube 45 4 x Federteller Endstück 2 x Federring 2 x Unterlegscheibe	Set consisting of: 2 x tension spring 2 x Socket head cap screw 25 2 x Socket head cap screw 45 2 x Spring carrier end piece 2 x Spring-lock washer 2 x washer		
Slider-Set R-Tec Box-S EW 29 Slider-Set R-Tec Box-S EWX 29 Slider-Set R-Tec Box-S EW 36 Slider-Set R-Tec Box-S EWX 36	Slider-Set R-Tec Box-S EW 29 Slider-Set R-Tec Box-S EWX 29 Slider-Set R-Tec Box-S EW 36 Slider-Set R-Tec Box-S EWX 36		83692671
			83692673
			83692675
			83692677
Slider-Set EW 36 Slider-Set EWX 36 Slider-Set EW 48 Slider-Set EWX 48	Slider set EW 36 Slider set EWX 36 Slider set EW 48 Slider set EWX 48		83692670
			83692672
			83692674
			83692676
Slider-Set EW/EWX 56 Slider-Set EW/EWX 70	Slider set EW/EWX 56 Slider set EW/EWX 70		83692678
1 x Slider 2 x Zylinderschraube 35 2 x Unterlagscheibe	1 x Slider 2 x Socket head cap 35 2 x Washer		83692680

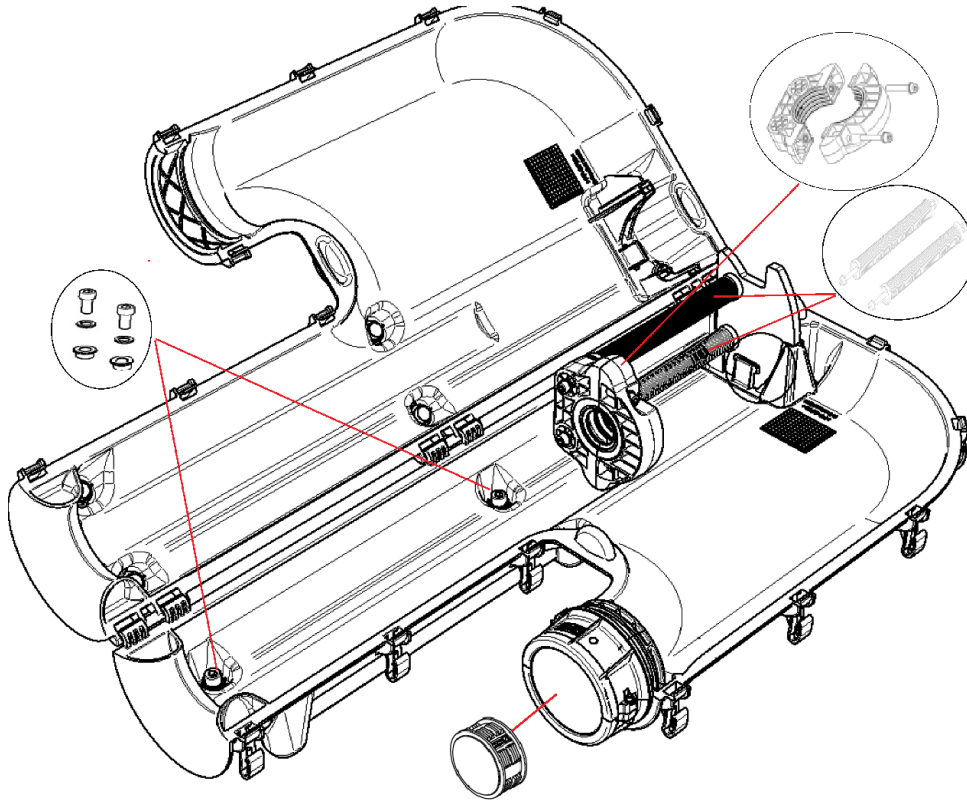


R-Tec Box

R-TecBox

Längenausgleichende Energiezuführung für Industrieroboter

Length-compensating energy supply for industrial robots



Die vorliegenden Daten sind mit größter Sorgfalt nach heutigem Kenntnisstand ermittelt und geprüft, sind jedoch ohne Verbindlichkeit. Technische Änderungen hinsichtlich der Daten behalten wir uns vor. Der Kunde wird damit nicht von der Eingangskontrolle entbunden. Die Eignung des Murrplastik-Produkts auf eine spezifische Anwendung muss vom Benutzer selbst überprüft werden. Bei unsachgemäßer Anwendung oder der Kombination mit Fremdprodukten eines Murrplastik-Produktes erlischt jegliche Haftung.

The present values correspond to our actual knowledge and include no liability. Technological changes without notice. This document does not release the customer from carrying out a vendor inspection control. Users of Murrplastik products should make their own evaluation to determine the suitability of each such product for the specific application. If Murrplastik products improper used or are used in conjunction with non Murrplastik products, all product liability will be rejected.

